

高精度赤外線測距センサ

High Precision Infrared Distance Sensor

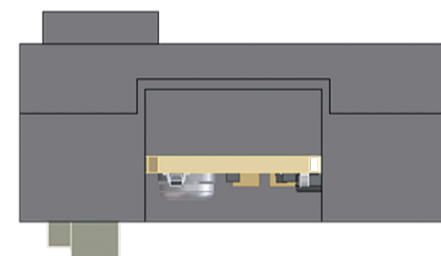
高精度測距センサ/ORA1Sxx
High Precision Infrared Distance Sensor/ORA1Sxx

開発品
UNDER
DEVELOPMENT

製品概要 Product outline

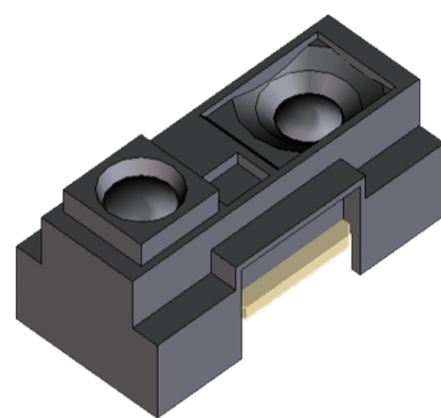
出力電圧のセンサ個体差が小さく、キャリブレーション不要で高精度な距離換算が可能な三角測量式の距離センサです。

It is a distance sensor with triangulation system that has small sensor individual differences in output voltage, can perform distance conversion with high accuracy without calibration.



用途 Applications

ロボット掃除機、ロボット、非接触スイッチ、アミューズメント機器
Robotic vacuum cleaners, Robots, Noncontact Switches, Amusement Machines



特長 Features

- 三角測量方式で対象物の反射率の影響を受けにくい。
Since a triangulation system, the output is hardly affected by reflectance of object.
- 低消費電流：Typ. 5mA
Low current consumption : Typ. 5mA

電気的光学的特性 Electro-optical characteristics

項目 Item	記号 Symbol	条件 Conditions	最小 Min.	標準 Typ.	最大 Max.	単位 Unit
動作電源電圧 Supply voltage	Vcc	—	4.5	—	5.5	V
平均消費電流 Average current consumption	Icc	—	—	5	8	mA
検出距離範囲 Detection distance range	ΔL	(*1)	2	—	18	cm
出力電圧 Output voltage	Vout	L=8cm (*2)	0.7	0.75	0.8	V
出力振幅 Output amplitude	ΔV_{out}	L=18cm → 2cm (*2)	2.8	—	3.2	V

*1 検出基準対象物（無光沢反射紙、白：反射率90%）
Detected object: matte, reflective paper with reflectance of 90%

*2 L：対象物までの距離
L：Distance to the object

