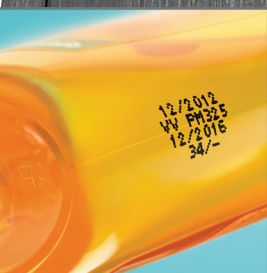


9028

価値ある投資、圧倒的。



2年間ノンストップ稼働* ■■■

未だかつて無い工夫ーダウンタイム短縮のために
考え抜かれた設計

進化したインク回路:M6'

9028の中心部品、M6' インク回路は、ユーザー自身により、たった6分で交換可能。

取り外し、取り付けはワンタッチ。
クリーンで簡単、交換作業を最適化。

進化した消耗品、 面倒な設定は不要

画期的なカートリッジシステムにより、高度な消耗品管理を実現。

操作は**簡単**で、これまで以上に**クリーン**。
しかも、他の Markem-Imaje プリンターと
完全な互換性を確保。

正確な消耗品残量表示と、生産ライン
を止めずに出来る効率的な交換作業による、**稼働率の向上**。



期待を超える印字

新設計のインクシステムにより、**15%の溶剤消費カット**を実現。

難しい素材への印字にも対応する、**速乾MEKフリーインク**や半永久的なインクを含む、新しい高密着性インク。

安定した印字品質

カートリッジの自動管理により、印字パラメータを調節。



*年間3000時間稼働までのアプリケーションの場合

繋ぐだけで、すぐに稼働 ■■■

優れた操作性で、毎日の作業効率を向上

直観的なオンラインガイド

組み込まれたソフトウェアにより、
プリンターを日常的に、効率よく、ユ
ーザー自身が管理可能。



簡単操作で印字

新設計のユーザーインターフ
ェースとUSB接続により、コー
ドを素早く作成、またはアップ
ロード可能。



繋ぐだけで 即座に印字 ■■■

わかりやすい構成により、購入後すぐに印字が可
能。もちろん、厳しい生産環境においても。

高い耐久性

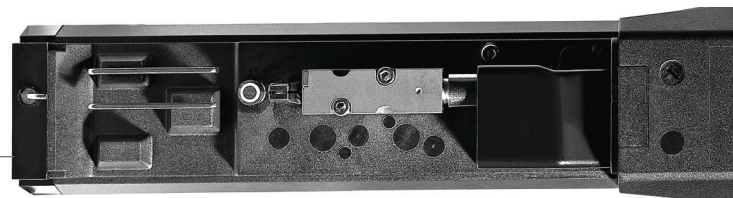
ニーズに応じて自由に移動・設置が可能 – 耐久
性の高いIP55ステンレススチール製のデザイン
により、厳しい生産環境にも対応。

柔軟性

数週間に及ぶ非稼働期間の後でも、抜
群のジェット安定性。

即時性

起動は簡単。最新の印字ヘッドクリーニングシス
テムにより、即座に使用可能。



印字機能

- ▶ シングルジェット印字ヘッド
- ▶ Gヘッド(印字解像度:71 dpi)
- ▶ 最大4行の印字
- ▶ 印字スピード:最高4.4 m/秒
- ▶ フォント高:5ドット~24ドット
- ▶ 文字高さ:1.8 mm~8.7 mm
- ▶ 幅広い文字選択肢(ラテン文字、アラビア文字、キリル文字、ギリシャ文字、日本語文字、漢字、ヘブライ文字、ハングルなど)

操作

- ▶ メッセージを最大100件登録できるメッセージライブラリー
- ▶ グローバルオペレーターインターフェース(31言語に対応)
- ▶ WYSIWYGディスプレイのバックライト付き青色大型スクリーン
- ▶ ナビゲーションと自動診断用ヘルプメニュー
- ▶ オペレーターインターフェースで直接ロゴを作成
- ▶ USBポート
- ▶ M6インク回路
- ▶ ジェットスピードコントロールによる高品質印字
- ▶ 印字スピード、または印字ヘッドとオブジェクト間の距離に応じて、フォントを自動選択
- ▶ 使用できるインクタイプ:速乾MEKフリーインク、MEKインク、アルコールインク、殺菌処理向けの変色インク
- ▶ 密封カートリッジ(インク、溶剤それぞれ0.8 L)
- ▶ 簡単に取り付け/取り外しできるアクセサリ(フォトセル、エンコーダー、アラーム)
- ▶ RS-232接続

その他の特徴

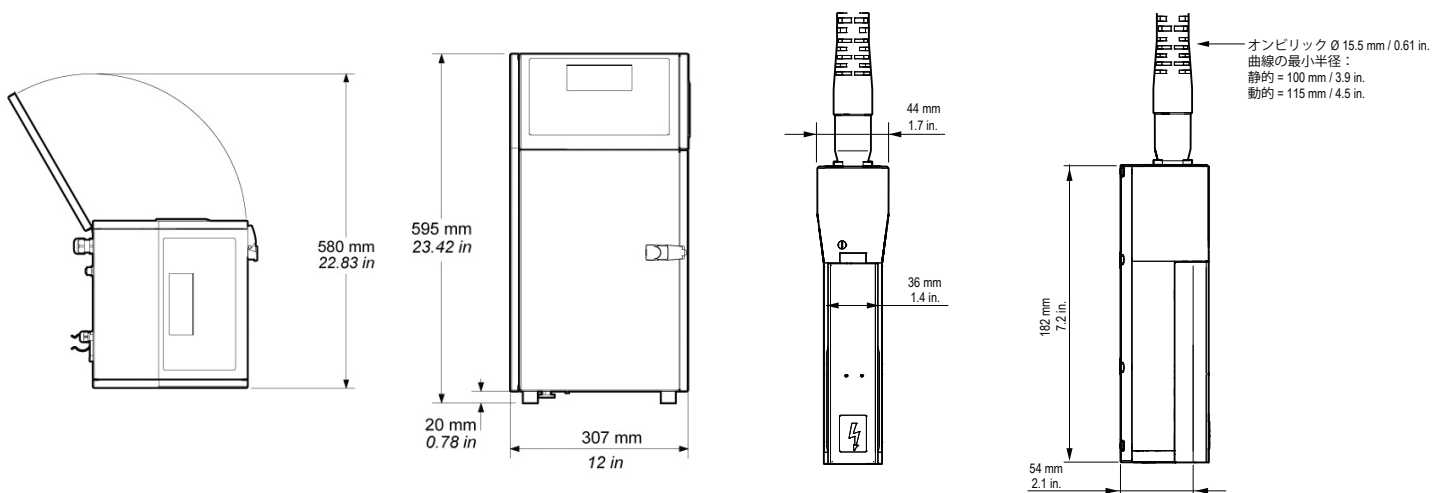
- ▶ 重量:18.5 kg
- ▶ フレキシブルオンビリックケーブル:2メートル
- ▶ ステンレス製キャビネット
- ▶ 防塵防滴レベル:IP55 準拠
- ▶ 工場エア不要
- ▶ 使用温度:0~40℃(インクタイプによる)
- ▶ 使用湿度:10~90%(結露なきこと)
- ▶ 電源:100-120Vまたは200-240V(自動切換式)、周波数:50/60 Hz、消費電力:34 W

オプション

- ▶ 1次元バーコードと2次元バーコード(データマトリックス)
- ▶ イーサネット接続
- ▶ 印字ヘッド加圧キット(工場エアが必要)
- ▶ 自律加圧キット(工場エア不要)
- ▶ 3m オンビリック

アクセサリ

- ▶ プリンタ固定具:スタンド(ステンレススチールまたはアルミ)、テーブルまたは壁取付用ブラケット
- ▶ ステンレス製の印字ヘッドカバー
- ▶ フォトセル
- ▶ エンコーダー
- ▶ アラームランプ(24 V)



ここに記載の商品デザインや仕様は予告なしに変更される可能性があります。