

9 4 5 0

究極の効率性を実現





生産工程の効率を改善することが優先事項の1つであるならば、この新しい9450プリンターの導入をご検討下さい。9450は、**高い稼働率**でダウンタイムを最小限に抑え、**生産ラインの速度**に合わせて、**正しい印字**で製品を保護します。

より多くの印字を。効率性は機能の一部。。。 長期ポンプ保証で、5年⁽¹⁾の安心と余裕を。

実証された堅牢性

99.9%の稼働率⁽²⁾で、生産時間を最大化。消耗品の交換はノンストップ、部品の交換も最低限の停止時間で。純正の消耗品とサービスパーツを迅速にお届けします。

TCOを考慮したスマートな設計。TCOを低減できるよう設計されたこの9450は、消耗品使用料やエネルギー消費量(工場エアが不要)を最大20%削減します。廃棄関連支出を最適化します。

衛生的なデザイン。効率的な流水洗浄(IP56標準、IP66オプション)。場所を選ばずに設置。産業用洗剤と高圧洗浄水で、他の生産機械と一緒に簡単に洗い流せます。

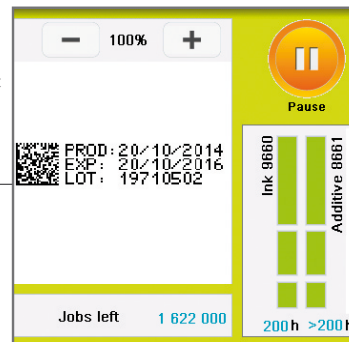
日常の手入れ時間を短縮。新しいステンレス製モノブロック設計のプリントヘッドは、洗浄が簡単でトラブルをなくします。

非稼働で数週間放置も可能。自動クリーニング・システムにより、再開時のジェット安定性を保ちます。

簡単かつ、誤操作のない操作体系

起動は数分。24時間稼働にも対応。シンプル、かつ分かりやすいナビゲーションで、簡単操作。

スマートな消耗品管理。面倒な設定は不要。革新的なスマートカートリッジにより、消耗品関連の間違いはもはやありません。消耗品の管理は自動かつクリーン、そして完全に安全です。間違ったインクで製品に印字したり、間違ったカートリッジを取り付けるリスクは、もうありません。



生産を止める必要はありません。正確な消耗品レベルの表示と、使用中でも可能な効率的な消耗品交換により、貴重な生産時間を浪費することはありません。



(1) 部品の保証のみ。作業工賃、出張費が別途掛かります。
(2) 当社の設定する条件下による。稼働率 = 稼働時間 / 生産時間
(3) 同カテゴリーの他社製品との比較

一步進んだ印字性能。 20% 高速化⁽³⁾ ■ ■ ■

幅広い種類の印字機能と多彩なインクで、貴社が必要とするトレーサビリティを実現し、さらに販売促進関連の印字までサポートします。

販売促進に使うユニークコードの印字が可能に

プロモーション向けユニークコード印字機能が、販売促進関連の印字をサポートします。バーコード、QRコードを含む2次元コード、複数行印字、ロゴ、言語固有の文字（アラビア語、日本語、中国語など）など、幅広い種類の印字が可能です。



トレーサビリティと持続可能性を実現

高い粘着性、高コントラスト、そして様々なカラー。幅広いインクの種類で、正しく、明瞭で、かすれない印字を保証します。また、一連の環境対応インクによるソリューションが、貴社の持続可能性の方針をサポートします。



操作性の向上が、 製品のリコールや廃棄を防止・・・

ワンステップで編集。権限による保護。

カラー・タッチスクリーン
7インチのタッチスクリーンが実現する、**直観的で定評のあるユーザーインターフェース。**



印字内容を設定して、ロック
日本語のオンライン・ガイドシステムが操作手順をガイドし、必要な印字内容を正確に設定します。

スマートな監視機能で、ランニングコストの追跡が簡単
メニューから簡単に、過去のメンテナンス情報や、稼働率、溶剤消費、警告を含む生産履歴にアクセスできます。
ユーザープロファイルの設定やパスワードの管理によって、豊富な制限を必要性に合わせて設定することができます。

印字内容を即検査。確実な印字。
印字検査システムとの連携⁽⁴⁾を標準サポート。印字内容を自動検査して印字ミスを検出、廃棄を最小限に抑えます。



OEE

9450

装置の総合的効率性 (OEE) の改善をサポート

プリンターが生産速度を遅らせてはならない。9450 は、市場にある同カテゴリーのプリンターより 20% 速く印字します。

印字品質やトレーサビリティの確実性で妥協しない。新たに搭載した印字検査システムとの連携機能で、高品質な印字と確実なトレーサビリティを実現します。

コストを完全にコントロールする。総所有コストの低減を実現する 9450 は最新技術により消耗品消費を抑制するだけでなく、メンテナンスや廃棄にかかわるコストを最小限に抑えることができます。

現場のニーズに沿って開発された 9450 は設置が簡単。また、CoLOS ソフトウェアにより、印字を集中管理することが可能。印字内容を自動モニタリングおよび集中管理することで、装置の総合的効率性を最適化するのに役立ちます。

サービスパッケージ

	PREMIUM	SERENITY	長期ポンプ保証
契約可能期間	常時	設置後1か月以内	設置後1か月以内
標準保証期間 - 18 カ月	●	●	●
・ 破損修理部品	●	●	●
・ オンサイト工賃	●	●	●
・ 出張費	●	●	●
・ ヘルプデスク (月～金 9:00～19:00、土 09:00～17:00) 祝祭日を除く	●	●	●
ポンプ - 5年保証 (部品代のみ。最初の18カ月は作業費、出張費を含む)	●	●	●
保証延長: 36、48、60 カ月	●	●	-
MI Prevent (予防保守)	●	-	-
導入サービス (オペレータ教育を含む)	別料金	別料金	別料金

様々な印字例

安全性とトレーサビリティの実現

偽装対策インク、様々な素材に対応し、高いコントラストと粘着性を高めた高密着性インクなど。



ブランドの推進やキャンペーンのための印字

プリンターだけでプロモーション用のユニークコードの印字が可能に。



ブランドの保護

透明インク、熱変色性インク、環境にやさしいインクなど。



印字機能

- ▶ シングルジェット印字ヘッド
- ▶ G ヘッド (印字解像度: 71 dpi)
- ▶ M ヘッド (印字解像度: 115 dpi)
- ▶ 最大 5 行の印字
- ▶ 印字スピード: 最高 6.6 m/秒
- ▶ フォント高: 5 ドット ~ 32 ドット
- ▶ 文字高さ: 1.2 mm ~ 11.2 mm
- ▶ 1D および 2D バーコードの幅広い選択が可能: EAN8/EAN13/UPCA/UPCE バーコード、コード 39、インターリーブ 2/5、Datamatrix、QR コード
- ▶ 幅広い文字の選択肢: ラテン文字、アラビア文字、キリル文字、ヘブライ文字、日本語文字、中国文字、ハングルなど

操作

- ▶ メッセージを最大 1,000 件登録できるメッセージライブラリー
- ▶ 幅広い種類の言語に対応できる、グローバルオペレーターインターフェース
- ▶ 7 インチワイドのカラータッチスクリーン: 残りの印字可能時間、印字件数をリアルタイム表示/分かりやすいアシスタント機能とアラートシステム/シンプルな印字内容管理機能/ユーザープロフィールの作成/消耗品の消費状況、プリンター稼働率の追跡
- ▶ USB および SD ポート
- ▶ ジェットスピードコントロールによる高品質印字
- ▶ 印字スピード、または印字ヘッドとオブジェクト間の距離に応じて、フォントを自動選択
- ▶ 幅広い種類のインク: 多用途、高性能、アルコールベースのケトンフリーインクおよび MEK フリーインクなど
- ▶ 密封式 0.8 L カートリッジ (誤操作防止システム付)
- ▶ 簡単に取り付け/取り外しできるアクセサリー (フォトセル、アラーム、エンコーダー)
- ▶ 親子接続機能
- ▶ イーサネット接続
- ▶ 特定日付の管理 (日付丸め機能)

その他の特徴

- ▶ 重量: 25 kg
- ▶ 卓上または垂直取り付け
- ▶ 超フレキシブルオンビリックケーブル: 3 メートル
- ▶ ステンレス製のキャビネットおよび印刷ヘッド
- ▶ 防塵防滴レベル: IP56 (工場エア不要)
- ▶ 動作温度範囲: 0 ~ 40°C (インクタイプによる)
- ▶ 湿度: 10 ~ 90%、結露無きこと
- ▶ 電源: 100-120V または 200-240V (自動切換式)、周波数: 50/60Hz、消費電力: 60 VA

オプション

- ▶ プロモーション向けコーディング、印字検査機能
- ▶ 超フレキシブルオンビリックケーブル: 6 メートル
- ▶ IP66 保護 (要工場エア)
- ▶ 高速印刷のための Ultrarapid モード
- ▶ ヘッド加圧キット
- ▶ RS-232/422 接続、パラレル インターフェイス等、リモート操作を可能にする多数の入出力機能

アクセサリー

- ▶ プリンタ固定具: スタンド (ステンレススチールまたはアルミ)、テーブルまたは壁取付用ブラケット
- ▶ プリントヘッド固定具: スタンド (ステンレス製) および様々なブラケット
- ▶ フォトセル
- ▶ エンコーダー
- ▶ アラームランプ (24 V)

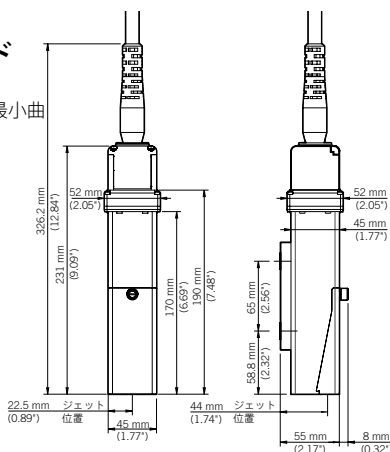
ソフトウェア

- ▶ CoLOS Create Professional および CoLOS Enterprise と互換
- ▶ CoLOS Graphics によるロゴ作成

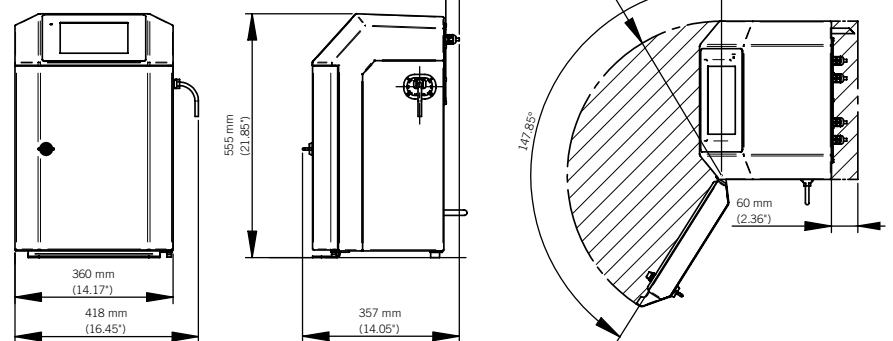
印字ヘッド

オンビリック最小曲率半径

- 静的: 100 (3.93")
- 動的: 150 (5.90")



キャビネット



ここに記載の商品デザインや仕様は予告なしに変更される可能性があります。

マーケム・イマージュ株式会社

本社

〒151-0072

東京都渋谷区幡ヶ谷2-19-7

西日本事業所

〒650-0047

神戸市中央区港島南町3-3-12

ご注文受付、製品に関するお問い合わせ

電話: 050-8881-1680 FAX: 03-5350-3148

ご使用中の製品に関する修理、使い方のお問い合わせ

電話: 050-8881-1670 FAX: 050-8881-1679



markem·imaje

A DOVER COMPANY

詳細については、ウェブサイト
(jp.markem-imaje.com)をご覧ください。

