

光電スイッチサイズの超小型  
超音波センサ  
**SIMATIC PXS240**



すぐれた特長

- ・ 超小型  
20 × 31 × 12mm (W × H × D)
- ・ 物体の色・光沢に影響を受けない  
反射型超音波検出
- ・ 透明体や液体の検出にも最適
- ・ オートチューニングで簡単調整
- ・ 超音波センサ最高峰の保護構造 IP67
- ・ 汎用光電スイッチのボディに超音波  
センサを組み込んだハイブリッド  
センサ
- ・ ほこり、ちり、蒸気ミストなどの影響  
を受けず安定検出
- ・ 小型装置や限られたスペースでの  
設置に最適

simatic sensors



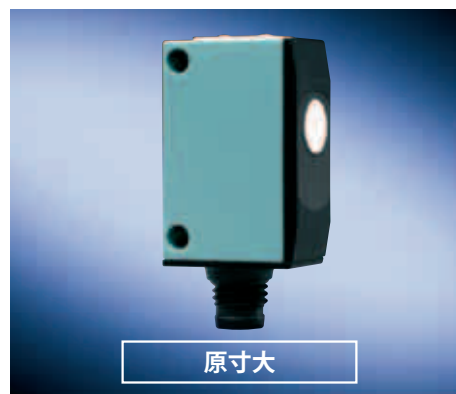
**SIEMENS**

# SIMATIC PXS240

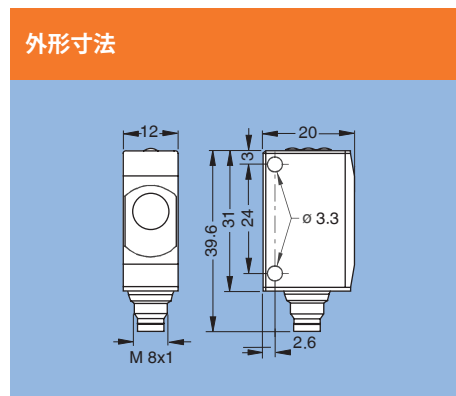
## 光電スイッチサイズの 超小型超音波センサ

「光電センサのコンパクトボディ」と「検出対象を選ばない超音波センサの万能性」を組み合わせた新型超音波センサ SIMATIC PXS240 シリーズ。

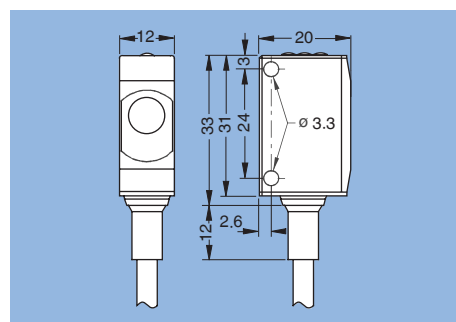
従来の反射型光電センサが苦手としていた、埃やミストが舞うような悪環境下でも安定した検出を実現する信頼性の高い新型センサです。コンパクトな光電センササイズなので狭いスペースにも設置可能。コンベア装置、印刷回路基板や瓶の搬送ライン、包装機などで使用されています。



技術データの概要			
動作モード	拡散反射型センサ	帰帰反射型センサ	透過型センサ
検出距離	20 ~ 250mm 25 ~ 400mm	0 ~ 250mm 0 ~ 400mm	0 ~ 800mm
出力	ON/OFF 出力 周波数出力	ON/OFF 出力	ON/OFF 出力
接続	M8 プラグコネクタ、または 2m ケーブル		
周囲温度	- 動作時 - 保管時		
	- 25 °C ~ + 70 °C - 40 °C ~ + 70 °C		



接続：M8プラグコネクタ



接続：2mケーブル



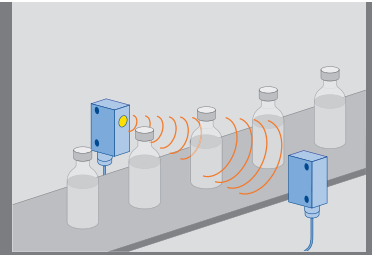
## PXS240 アプリケーション例

超小型。検出対象を選ばない。だから様々なアプリケーションに適応できる。

### 瓶やペットボトルなど透明体検出

アプリケーション例

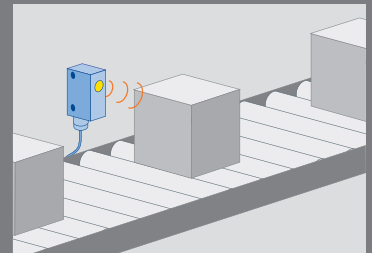
医薬・飲料向け充填装置など



### 位置確認

アプリケーション例

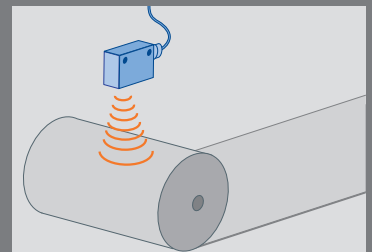
コンベアシステム、搬送ラインなど



### ロール巻径確認

アプリケーション例

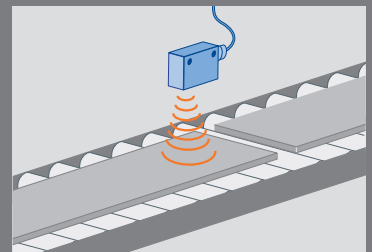
包装機・巻き取り装置・ラミネータなど



### 樹脂板・ゴムシート検出

アプリケーション例

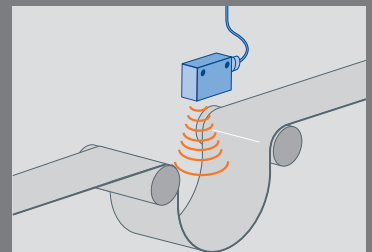
建材・木材搬送装置など



### 包装紙やフープ材のループコントロール

アプリケーション例

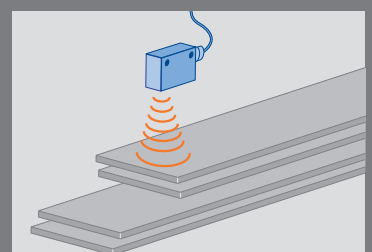
パレタイジング・ハンドリング装置など



### ストックレベル検出

アプリケーション例

包装機やプレス機のテンションコントロール



# SIMATIC PXS240

必要なタイプを簡単に選択

検出距離	機能	出力	接続	注文番号
25 ~ 400mm	拡散反射型センサ	NO NO NC NC	2m ケーブル M8 プラグコネクタ 2m ケーブル M8 プラグコネクタ	6GR6241-0AB00 6GR6241-7AB00 6GR6241-0AA00 6GR6241-7AA00
20 ~ 250mm	拡散反射型センサ	NO NO NC NC	2m ケーブル M8 プラグコネクタ 2m ケーブル M8 プラグコネクタ	6GR6242-0AB00 6GR6242-7AB00 6GR6242-0AA00 6GR6242-7AA00
0 ~ 400mm	帰反射型センサ	NO NO NC NC	2m ケーブル M8 プラグコネクタ 2m ケーブル M8 プラグコネクタ	6GR6241-0BB00 6GR6241-7BB00 6GR6241-0BA00 6GR6241-7BA00
0 ~ 250mm	帰反射型センサ	NO NO NC NC	2m ケーブル M8 プラグコネクタ 2m ケーブル M8 プラグコネクタ	6GR6242-0BB00 6GR6242-7BB00 6GR6242-0BA00 6GR6242-7BA00
0 ~ 800mm	透過型センサ 投光器		2m ケーブル M8 プラグコネクタ	6GR6241-0NN00 6GR6241-7NN00
0 ~ 800mm	透過型センサ 受光器	NO NO NC NC	2m ケーブル M8 プラグコネクタ 2m ケーブル M8 プラグコネクタ	6GR6241-0PB00 6GR6241-7PB00 6GR6241-0PA00 6GR6241-7PA00
25 ~ 400mm	拡散反射型センサ 周波数出力 (25 ~ 400Hz/50 ~ 800Hz)		2m ケーブル M8 プラグコネクタ	6GR6241-0RS00 6GR6241-7RS00
20 ~ 250mm	拡散反射型センサ 周波数出力 (20 ~ 250Hz/40 ~ 500Hz)		2m ケーブル M8 プラグコネクタ	6GR6242-0RS00 6GR6242-7RS00

## 検出機能のすべてを強化 近接スイッチ SIMATIC PX

オートメーションシステムのソリューションは、ますます統合化され、動きをとまなう一連の作業はさらに複雑になっています。したがって、何より大切なのは、すべてのプロセスを完全に管理することです。

すべての作業に目を光らせるには、検出機能の性能を最大限に発揮させることが最良の方法です。シーメンスの近接スイッチは、検出、カウント、測定、または位置決めを問わず、お客様に最高の検出機能を提供します。いかなる用途においても、またどのような産業であっても、シーメンスが誇る電磁誘導式、光学式、静電容量式、そして超音波式近接スイッチが、すべての動きを監視します。

[www.siemens.com/simatic-sensors/px](http://www.siemens.com/simatic-sensors/px)



### 製品に関する国内お問い合わせ先

#### シーメンス株式会社

産業オートメーション & ドライブテクノロジー事業部

本社 〒141-8641

東京都品川区東五反田3-20-14高輪パークタワー

Tel : 03-5423-6864 Fax : 03-5423-8734

名古屋営業所 〒450-0002

名古屋市中村区名駅3-25-9 堀内ビルディング2F

Tel : 052-587-7565 Fax : 052-587-7538

大阪営業所 〒530-0047

大阪市北区西天満4-11-22 阪神神明ビル

Tel : 06-6364-4534 Fax : 06-6364-4588

<http://www.siemens.co.jp/ad/> E-mail:sales\_ad.skk@siemens.com

本書に記載された情報には性能についての説明または特徴が含まれますが、実際に使用する際には記載どおりでない場合、あるいは製品の改善によって変更されている場合があります。該当する特徴の提供業務は、契約により明示的に同意された場合にのみ発生します。製品の利用可能性および仕様は、予告なく変更される場合があります。

#### ⚠ 安全に関するご注意

本カタログに記載された製品を正しくお使いいただくため  
ご使用前に必ず「取扱説明書」をよくお読みください。

- Windows95、98、NT4.0、CE、2000、XP、Vistaは米国Microsoft Corporationの米国及びその他の国における登録商標です。
- OPC、ActiveX、Access、Excelは、米国Microsoft Corporationの米国及びその他の国における登録商標です。
- カatalogに記載の仕様・価格等は予告なく変更する場合があります。
- 各商品名は各社の商標・登録商標です。

2008年6月作成