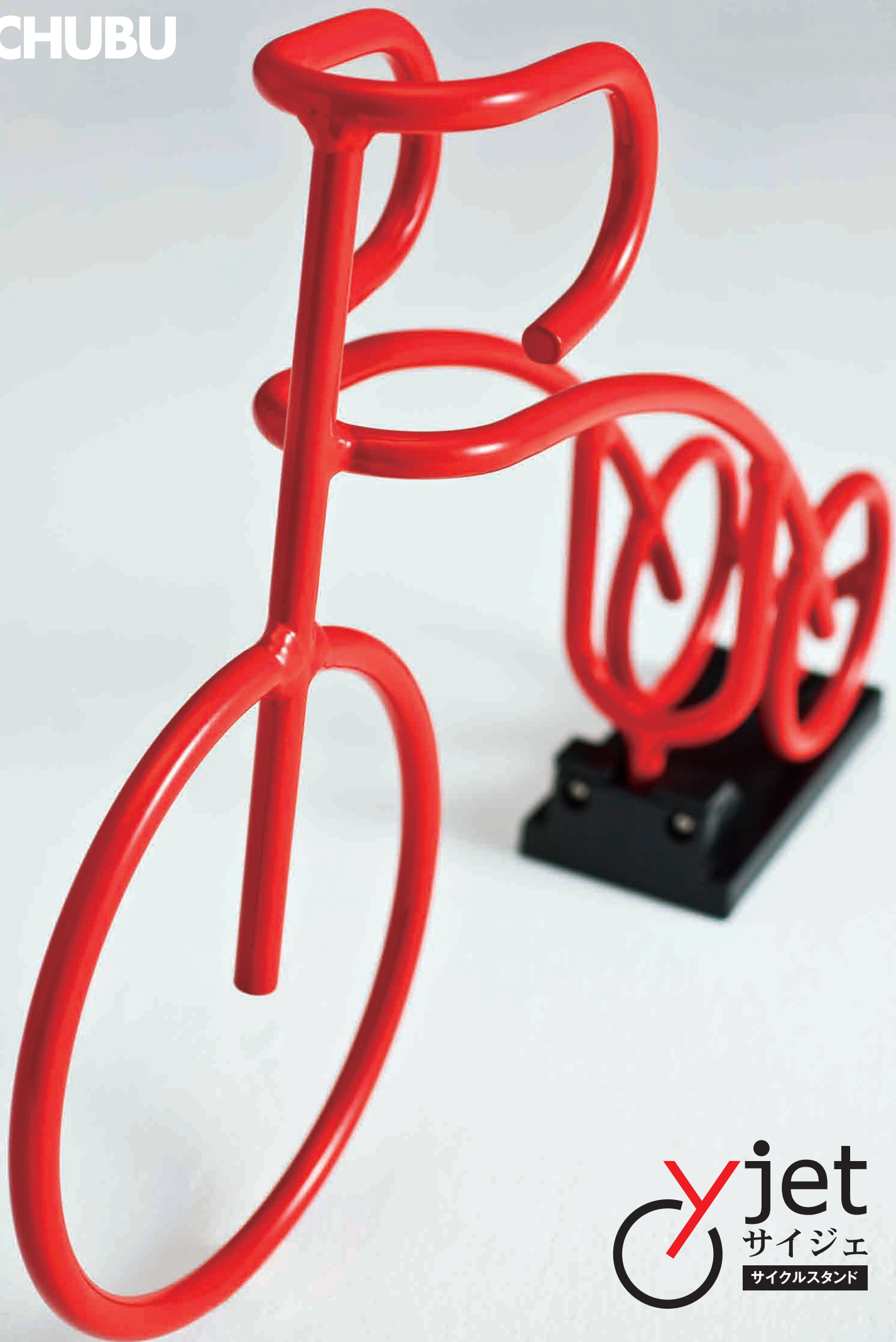
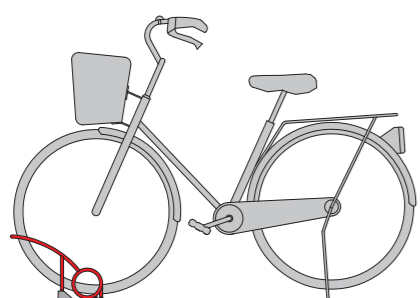


CHUBU



yjet
サイジェ
サイクルスタンド

CO₂ゼロ交通にシフトしつつある現代、
 環境に優しく健康に良い自転車がクローズアップされており、
 駅前や公共施設、商業施設、公園など様々な場所で駐輪スペースが求められています。
 CHUBUは“サイクル”と“オブジェ”を融合したサイクルスタンド
 「Cyjet(サイジェ)」を世に送り出しました。
 独創的でキュートなフォルムは街や建物のアクセントになると共に
 自転車の係留を視覚的に促すことにより
 整然とした駐輪スペースが生まれ美しい街並みが形成されます。
 5色のカラーバリエーション、7種類のCyjetから
 お気に入りのスタイルをチョイスすればオリジナルの駐輪スペースが広がります。
 設置場所を選ばない施工方法を採用しており、設置の方向性、組合せは自由自在。
 駐輪スタイルをデザインする新たな駐輪装置「Cyjet(サイジェ)」で街をアートしませんか？



Cycle(サイクル)+Objet(オブジェ)=Cyjet(サイジェ)

街をアートする「Cyjet」誕生

■ 安心設計



ワイヤーロックなどの盗難防止グッズの取付けが容易に行える形状です。

■ 簡単施工



設置場所を選ばない施工方法を採用。組合せは自由自在。



YJタイプ

03

YDタイプ

05

YPタイプ

07

YCタイプ

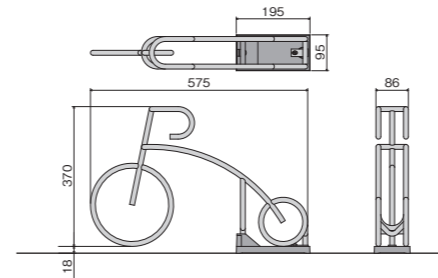
09

駐輪スタイルをデザインするサイクルスタンド「Cyjet」



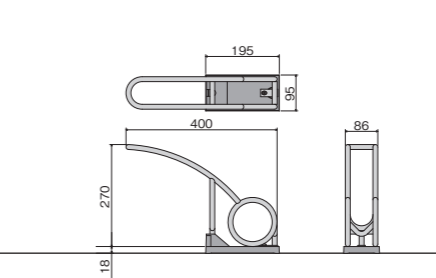
YJ-01

カラー	レッド・スカイブルー・ダークグリーン・ホワイト・グレー
材質	本体:SS400 ベース:FCD500-7
表面処理	本体:ナイロンコーティング ベース:ナイロンコーティング(黒)
質量	本体:3.2kg ベース:1.3kg
価格	22,800円
備考	1梱入数 2台



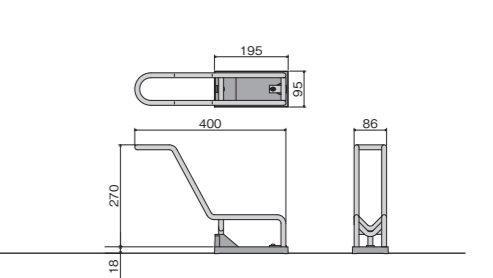
YJ-02

カラー	レッド・スカイブルー・ダークグリーン・ホワイト・グレー
材質	本体:SS400 ベース:FCD500-7
表面処理	本体:ナイロンコーティング ベース:ナイロンコーティング(黒)
質量	本体:1.8kg ベース:1.3kg
価格	14,800円
備考	1梱入数 6台



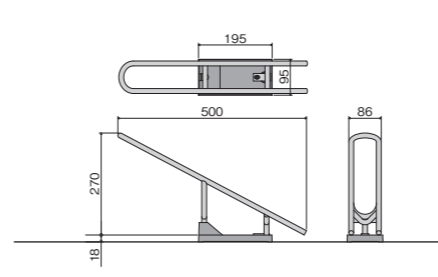
YJ-03

カラー	レッド・スカイブルー・ダークグリーン・ホワイト・グレー
材質	本体:SS400 ベース:FCD500-7
表面処理	本体:ナイロンコーティング ベース:ナイロンコーティング(黒)
質量	本体:1.3kg ベース:1.3kg
価格	13,800円
備考	1梱入数 6台



YJ-04

カラー	レッド・スカイブルー・ダークグリーン・ホワイト・グレー
材質	本体:SS400 ベース:FCD500-7
表面処理	本体:ナイロンコーティング ベース:ナイロンコーティング(黒)
質量	本体:1.5kg ベース:1.3kg
価格	13,800円
備考	1梱入数 6台



■ 製品情報

- 係留可能なタイヤのサイズは20~27インチです。
- 係留可能なタイヤの幅は60mm以下です。
- インターロッキングブロックが敷設されている場所へ設置する場合、インターロッキングブロックを1枚を取り抜き、ベースをそのまま設置することができます。
- 本体とベースは盗難防止用セキュリティビスで固定しますので、安心してご使用頂けます。取付けには専用レンチをご使用下さい。
- 自転車を係留する際に、ワイヤーロックなどの盗難防止グッズの取付けが出来ます。
- ベースを打込む際は、オールアンカー(M10)、あるいは内部コーン打込式アンカー(W3/8)などをご使用下さい。詳細はP13をご参照下さい。



■ 注文情報

- ご注文の際は、カラーをご指示下さい。
- 梱包単位でご注文の場合、専用レンチ1本付属します。
- ベース部に“指定マーク”入れることが出来ます(オプション)

⚠ 自転車を係留する際は、自転車のスタンドは立ててご使用ください。
施工間隔は最低600mm以上確保して下さい。



■ カラーバリエーション



両方向から係留が可能。公園やパブリックスペースに最適。

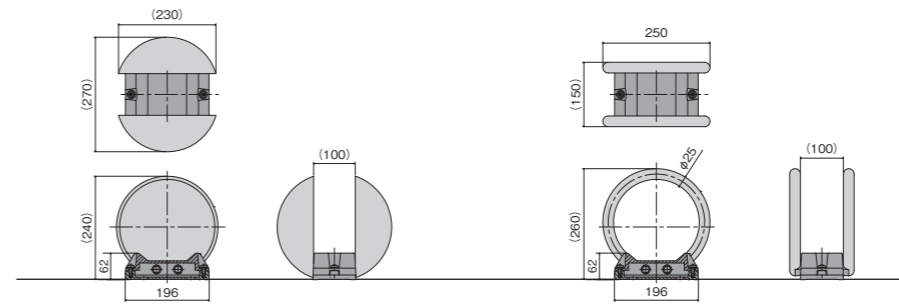


YD-01

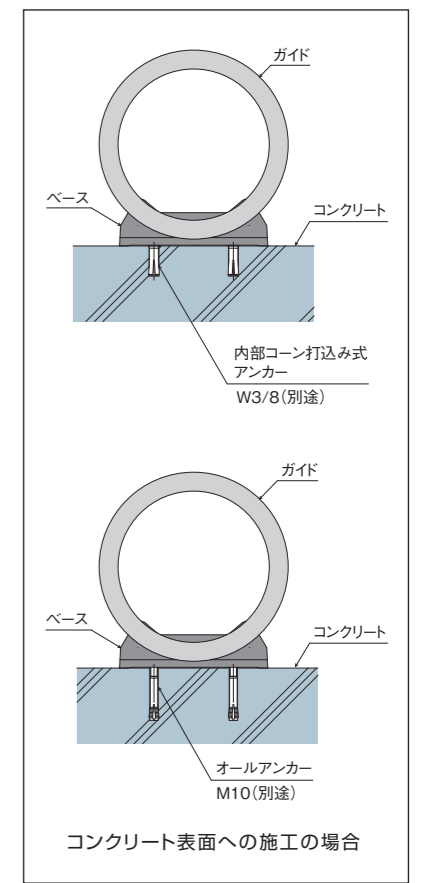
カラー	レッド・スカイブルー・ダークグリーン・ホワイト・グレー
材質	本体:FCD500-7 ベース:FCD500-7
表面処理	ガイド:ナイロンコーティング ベース:ナイロンコーティング(黒)
質量	9kg
価格	36,800円
備考	1梱入数 1台

YD-02

カラー	レッド・スカイブルー・ダークグリーン・ホワイト・グレー
材質	本体:FCD500-7 ベース:FCD500-7
表面処理	ガイド:ナイロンコーティング ベース:ナイロンコーティング(黒)
質量	8kg
価格	28,800円
備考	1梱入数 1台



■ 納まり図



■ 製品情報

- 係留可能なタイヤのサイズは20~27インチです。
- インターロッキングブロックが敷設されている場所へ設置する場合、インターロッキングブロックを1枚取り抜き、ベースをそのまま設置することができます。
- 本体とベースは盗難防止用セキュリティビスで固定していますので、安心してご使用頂けます。取付けには専用レンチをご使用下さい。
- 自転車を係留する際に、ワイヤーロックなどの盗難防止グッズの取付けが出来ます。(YD-01を除く)
- ベースを打込む際は、オールアンカー(M10)、あるいは内部コーン打込み式アンカー(W3/8)などをご使用ください。



■ 注文情報

- ご注文の際は、カラーをご指示ください。
- 取付けには専用レンチ(900円/本)が必要です。



⚠ 自転車を係留する際は、自転車のスタンドは立ててご使用ください。
施工間隔は最低600mm以上確保して下さい。

■ カラーバリエーション



コンビニエンスストアや銀行などに最適。ペット係留タイプに拡張可能。



※写真はグレーです。



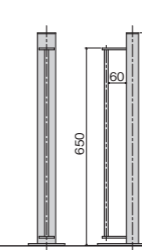
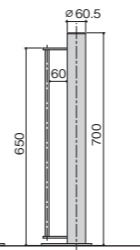
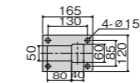
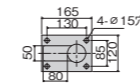
※写真はホワイトです。

YP-01

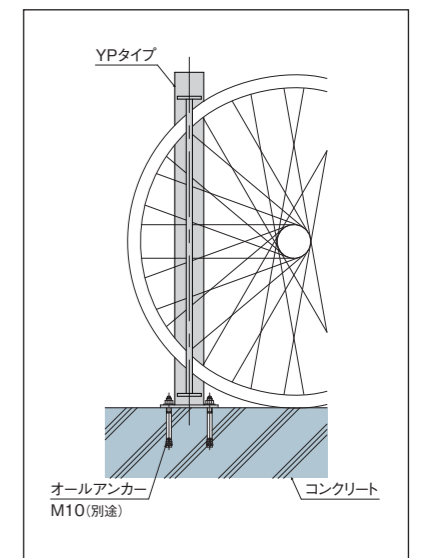
カラー	レッド・スカイブルー・ダークグリーン・ホワイト・グレー
材質	STK400
質量	3.3kg
価格	17,800円
備考	1梱入数 2台 片側係留

YP-02

カラー	レッド・スカイブルー・ダークグリーン・ホワイト・グレー
材質	STKR400
質量	4.3kg
価格	16,800円
備考	1梱入数 2台 片側係留



■ 納まり図



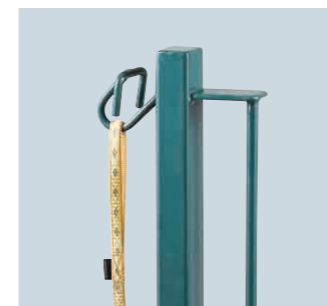
■ 製品情報

- 係留可能なタイヤのサイズは20~27インチです。
- 係留可能なタイヤの幅は60mm以下です。
- 固定の際は、オールアンカー(M10)、あるいは内部コーン打込式アンカー(W3/8)などをご使用ください。
- 自転車を係留する際に、ワイヤーロックなどの盗難防止グッズの取付けが出来ます。

■ 注文情報

- ご注文の際は、カラーをご指示下さい。
- 両側係留、ペット係留も出来ます。(オプション)
- ⚠️自転車を係留する際は、自転車のスタンドは立ててご使用ください。施工間隔は最低600mm以上確保して下さい。

■ オプション

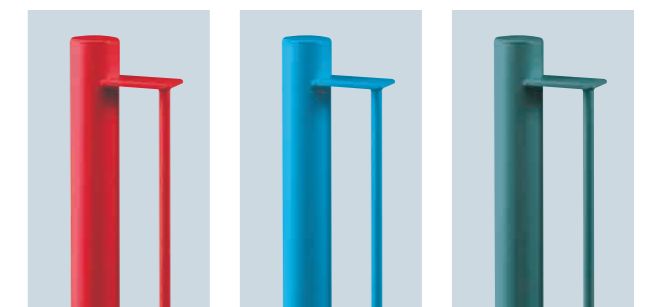


ペット係留タイプ



両側係留タイプ

■ カラーバリエーション



レッド

スカイブルー

ダークグリーン

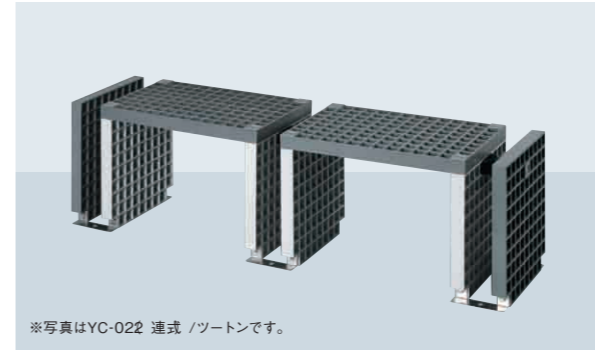


ホワイト



グレー

組合せ自由自在。Cyjetとベンチのコンビネーションで街を彩ります。



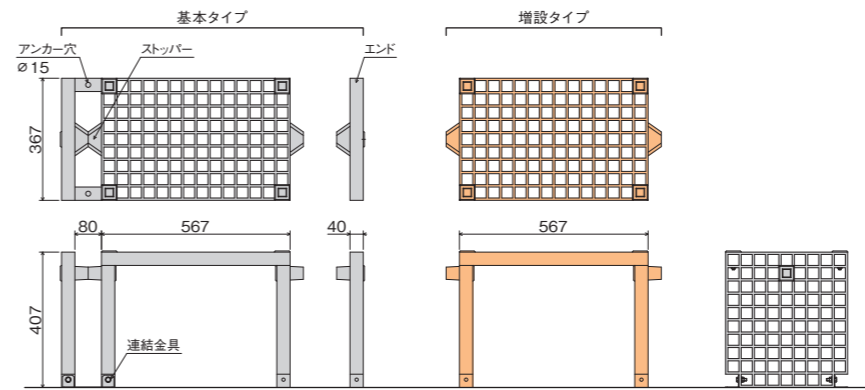
※写真はYC-022 連式 / ツートンです。



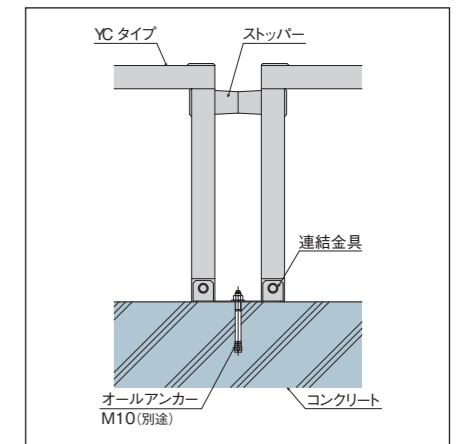
YC-033 連式 / グレー

YC-02 (2連式)

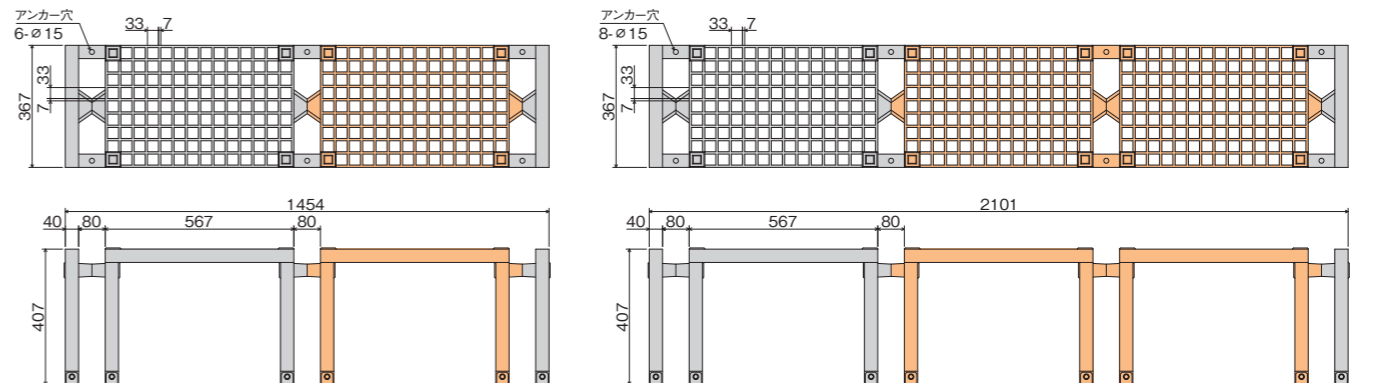
カラー	グレー・ライトグレー
材質	ベンチ:FRP
	エンド:FRP
	連結金具:SUS304
価格	基本タイプ:25,000円
	増設タイプ:13,000円
備考	座面・エンドパネルの組合せは自由です。



■ 納まり図



■ 組合せ例



YC-02 (2連式)

基本タイプ 1 × 25,000 = 25,000
 増設タイプ 1 × 13,000 = 13,000
 38,000円

YC-03 (3連式)

基本タイプ 1 × 25,000 = 25,000
 増設タイプ 2 × 13,000 = 26,000
 51,000円

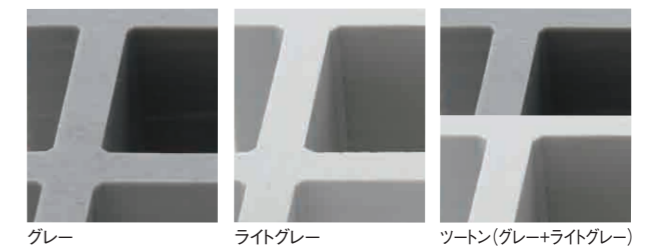
■ 製品情報

- 基本タイプと増設タイプを自由に組合せる事が可能です。
- 並列係留はもちろん、対面係留も可能です。
- ベンチとして利用が出来ます。
- 係留可能なタイヤのサイズは20~27インチです。
- 係留可能なタイヤの幅は60mm以下です。
- 自転車を係留する際に、ワイヤーロックなどの盗難防止グッズの取り付けが出来ます。

■ 注文情報

- ご注文の際は、カラーをご指示下さい。
- カラーのツートンとは、基本タイプの座面とエンドパネルおよび増設タイプの座面がグレーとなり、各タイプ座面下の脚部がライトグレーとなります。

■ カラーバリエーション





YJ-01/レッド・YJ-02/ホワイト



YJ-02/レッド



YJ-01/レッド・スカイブルー・ホワイト



YJ-01/レッド・ホワイト

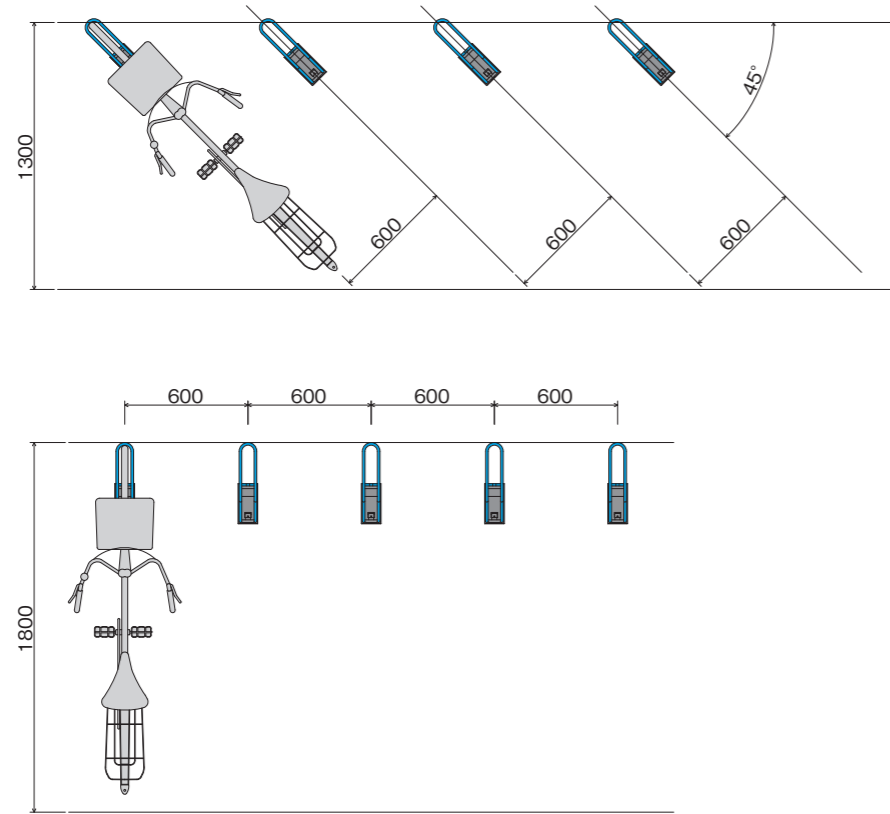


YC-03/グレー+ライトグレー



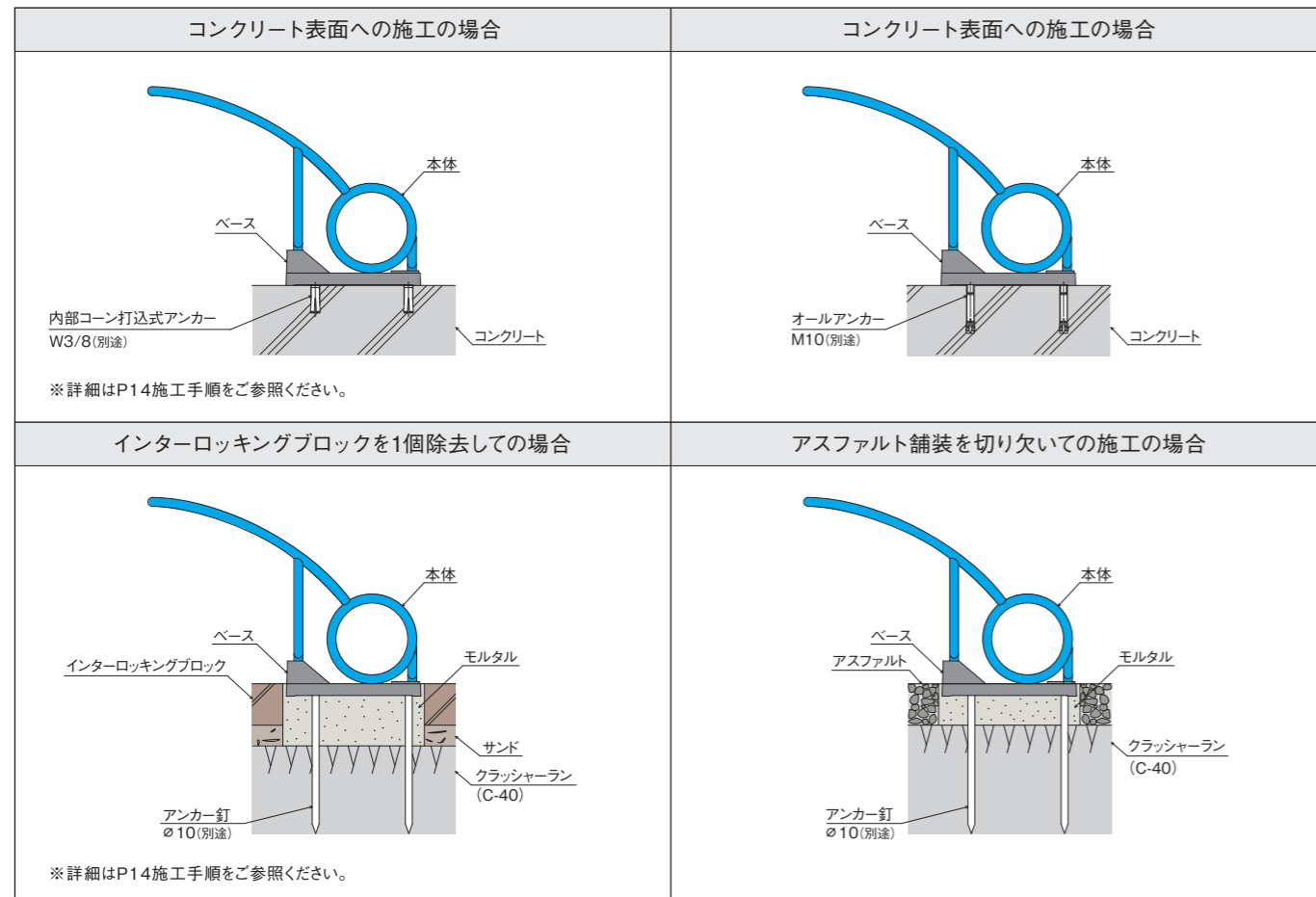
YC-03/グレー+ライトグレー

■ 推奨施工ピッチ (YJタイプ)



型式記号：YJ-02

■ 納まり図 (YJタイプ)



■ 施工手順

インターロッキングブロックを抜き取る場合の施工方法



コンクリート表面への施工方法 (内部コーン打込式アンカー使用の場合)



- ※1 アンカーは付属致しません。
- ※2 専用打込み棒、ハンマーは付属しません。
- ※3 W3/8×20L六角ボルトとM10用座金は付属致しません。
- ※4 レンチは付属致しません。

CHUBU

営業品目

	ルーフトレン
	フロアーハッチ
	ビット金物 クリーントラフ
	玄関マット
	M-BOX・P-BOX
	F-BOX
	FRPグレーチング
	エキスパンション ジョイント
	排水トラップ
	排水金具・通気金具
	グリーストラップ
	バルブボックス
	鋳鉄製格子蓋
	マンホールカバー
	下水道用鉄蓋
	化粧鉄蓋
	アメニティー ツリーフレンド
	アメニティーポール
	アメニティーカバー
	カラー舗装用溝蓋
	ステンレス グレーチング
	グレーチング
	ダクティル グレーチング
	アラカルト

ISO 9001・14001 認証取得

株式会社 中部コーポレーション

本社 〒511-0943 三重県桑名市大字森忠463番地
建材営業推進室 〒511-0411 三重県いなべ市北勢町京ヶ野新田字下周囲611
TEL 0594-72-7175(代) FAX 0594-72-6637

■関東建材事業部

東京営業所 〒111-0053 東京都台東区浅草橋5-3-2(秋葉原スクエアビル3F)
TEL 03-5833-9966(代) FAX 03-5833-9967
埼玉営業所 〒337-0051 埼玉県さいたま市見沼区東大宮5-30-15(カナエビル3F)
TEL 048-682-1931(代) FAX 048-682-1932
横浜営業所 〒194-0045 東京都町田市南成瀬4-1-19(芳成ビル2F)
TEL 042-710-6601(代) FAX 042-710-6602
千葉営業所 〒262-0033 千葉県千葉市花見川区幕張本郷2-4-8(ニューよろずや第3ビル2F)
TEL 043-213-7795(代) FAX 043-213-7796
仙台営業所 〒981-0905 宮城県仙台市青葉区小松島2丁目2-13
TEL 022-275-7811(代) FAX 022-275-7821

■中部建材事業部

中部営業所 〒511-0944 三重県桑名市大字芳ヶ崎字堂ヶ峰1533-1
TEL 0594-32-7731(代) FAX 0594-32-7730

■関西建材事業部

大阪営業所 〒577-0045 大阪府東大阪市西堤本通東1丁目1-1(東大阪大発ビル6F)
TEL 06-6788-2533(代) FAX 06-6787-3102
神戸営業所 〒652-0801 兵庫県神戸市兵庫区中道通7丁目1番13号(ふようビル2F)
TEL 078-531-8383(代) FAX 078-531-6116
四国営業所 〒761-8011 香川県高松市香西北町55-11
TEL 087-881-5721(代) FAX 087-881-5730

■西日本建材事業部

福岡営業所 〒812-0042 福岡県福岡市博多区豊1丁目1-46
TEL 092-474-1201(代) FAX 092-472-2208
広島営業所 〒732-0828 広島県広島市南区京橋町1番3号(赤心ビル3F)
TEL 082-263-2512(代) FAX 082-263-2639

桑名工場 〒511-0944 三重県桑名市大字芳ヶ崎字堂ヶ峰1533-1
いなべ工場 〒511-0411 三重県いなべ市北勢町京ヶ野新田字下周囲611

●このカタログの掲載内容は、平成24年1月現在のものです。外観・仕様・価格などは改良のため予告なく変更することがあります。

このカタログの表紙は再生紙を使用しています。



このパンフレットは
ベジタブルインキを使用しています。