

NEW TYPE

作業環境改善とコスト削減をお考えの企業様へ
ドラム缶から直接製造ラインへ

DRUM FEEDER

大変な手作業を自動化することで、コスト削減と衛生管理を実現し、社員の笑顔づくりのお手伝いをいたします。



非接触型ローラーポンプ

■特徴・メリット

1. 人手で抜き出している作業を自動化。
2. ドラム缶底まで楽々抜き出し、残液も少なく歩留まり向上。
3. 少ない手間で簡単に分解・組付。
4. 非接触タイプローラーポンプ搭載。
5. ポンプ部はサニタリー仕様で CIP(定置洗浄)、SIP(蒸気滅菌) に対応可能。

■搬送用途例

- ・ショートニング
- ・マーガリン
- ・つぶあん、こしあん
- ・化粧クリーム(スキンケア等) etc.
- ・トマトペースト
- ・濃縮果汁
- ・マーガリン
- ・ジャム



わさび

【抜取前】



【抜取後】



トマトペースト



湿布薬



マヨネーズ

■ 抜き能力

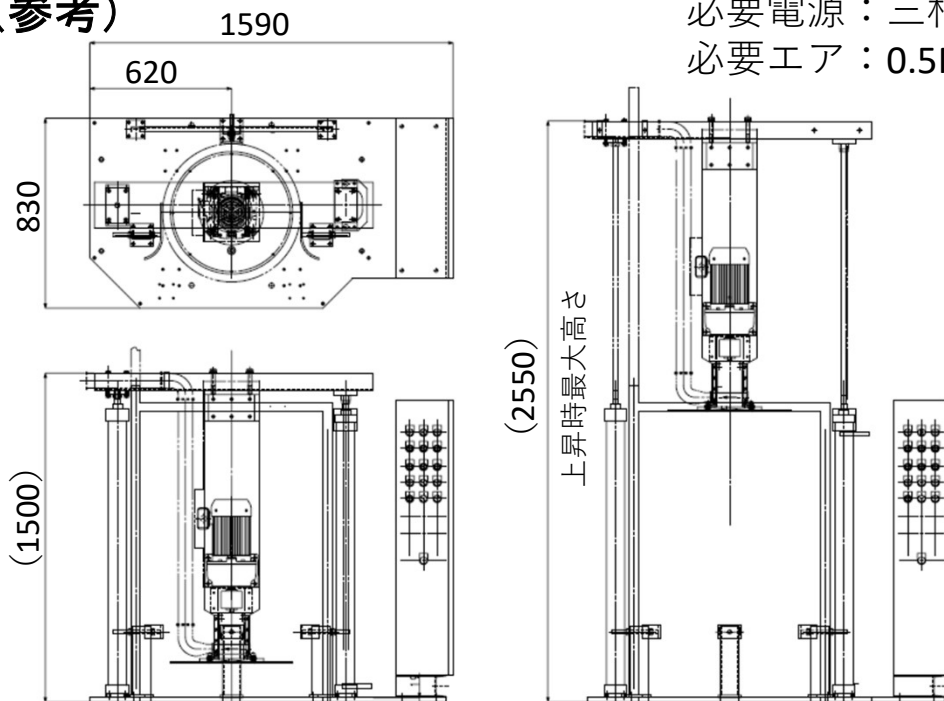
ポンプ型式	吐出量 (L/min)	最高回転数 (rpm)	最高圧力 (MPa)	200Lドラム缶 缶抽出時間
RPDPL210	～70	～360	0.8	約 5min
RPCPL076	～25	～360	0.8	約10min

■ 適用可能ドラム缶

種類	JISドラム、ストレートドラム、テーパードラム
タンク材質	金属(鉄製、SUS製)、樹脂
タンクサイズ	内径600×高さ900 mm(参考)
内袋	内袋有りでも使用可能

注：オープンドラムに限ります。

■ 外形寸法(参考)



必要電源：三相200V 20A
必要エア：0.5MPa 100L/min

大同メタル工業株式会社

- 東京支店 〒140-0002 東京都品川区東品川2-2-24 天王洲セントラルタワー17階 第4販売グループ
TEL：03-5462-3303 FAX：03-5462-3309
- 名古屋支店 〒484-0061 愛知県犬山市大字前原字天道新田 第4販売グループ
TEL：0568-61-1626 FAX：0568-61-1362
- 大阪支店 〒532-0026 大阪府大阪市淀川区塚本2-13-10-201 第4販売グループ
TEL：06-6306-4804 FAX：06-6306-4811
- 広島営業所 〒734-0026 広島県広島市南区仁保1-9-16 第2販売グループ
TEL：082-283-7011 FAX：082-285-7344
- 九州営業所 〒850-0055 長崎県長崎市中町5-23大久保中町第2ビル6F 第4販売グループ
TEL：095-822-5125 FAX：095-822-5126

カスタマイズ対応承ります。お気軽にご相談ください。

リース販売もご利用ください