

ボルト固定式カラー舗装用溝蓋



詳細情報

オールステンレス製

T-14

T-2

STFB-14

STFB-2

充填深さ29mm

充填深さ30mm

新製品 近日発売

新製品 近日発売

歩道用

STFB-1

充填深さ30mm

新製品 近日発売



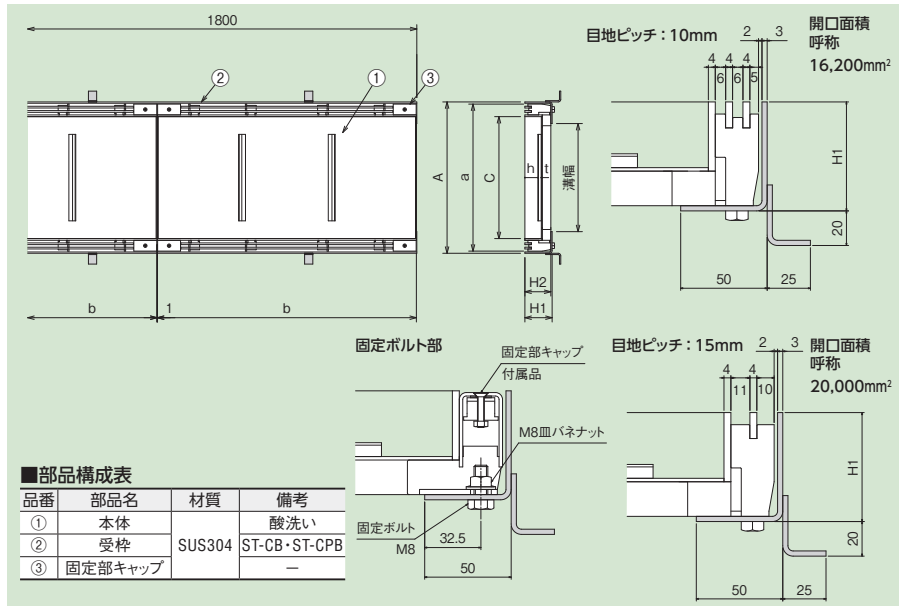
※写真のタイルは含まれません。

製品情報

- 充填蓋本体と受枠をボルトで強制的に固定する事によりガタツキや騒音を防ぐことができます。
- 充填深さは30・29mmです。
- STFB-14はパッキン付受枠が標準です。

注文情報

- 開閉には専用ハンドルGH-3 (2,600円/本) をご使用ください。
- ボルトの開閉工具は六角二面幅13mmになります。工具にナットをホルド可能なハンドルセット (13,200円/本) をご用意しております。
- 目地ピッチはご注文時に、ご指示ください。
- 受枠の定尺の長さ寸法は1.8m/1本が標準です。
- パッキン付受枠も用意しています。(ST-CPB)
- STFB-1は充填深さ38mmも製作できます。(別注品)
- 水抜き穴も製作できます。(別注品) 水抜き穴が必要な場合は穴径をご指示ください。
- 本体が端尺寸法(b寸法250mm以上599mm未満に限る)となる場合は別途お見積もり致します。
- 受枠のコーナー加工は2,500円です。



(単位: mm)

適用荷重	溝幅	型式記号	A	a	c	b	H1	H2	h	t	仕上材充填時の重量 (kg/枚)	P=10		P=15		受枠価格 (円/両1m)			
												質量 (kg/枚)	本体価格 (円/m)	質量 (kg/枚)	本体価格 (円/m)	パッキン付	パッキンなし		
T-14	150	STFB-14-15	250	240	182	599	66	60	29	3	約15	7.0	91,300	6.6	85,300	ST-CPB			
	200	STFB-14-20	300	290	232	599	66	60	29	3	約18	8.3	98,100	7.8	90,400				
	250	STFB-14-25	350	340	282	599	66	60	29	3	約22	9.7	104,800	9.2	96,100			30,600	
	300	STFB-14-30	400	390	332	599	66	60	29	3	約25	11.1	107,300	10.7	102,600				
T-2	150	STFB-2-15	250	240	182	599	63	60	30	2	約14	5.9	72,800	5.4	65,300	ST-CPB	ST-CB		
	200	STFB-2-20	300	290	232	599	63	60	30	2	約17	6.6	78,000	6.2	70,500				
	250	STFB-2-25	350	340	282	599	63	60	30	2	約20	7.5	82,600	7.0	75,100			30,600	26,900
	300	STFB-2-30	400	390	332	599	63	60	30	2	約23	8.4	88,000	8.0	80,500				
歩道用	150	STFB-1-15	250	240	182	599	63	60	30	2	約13	5.4	67,300	5.0	59,800	ST-CPB	ST-CB		
	200	STFB-1-20	300	290	232	599	63	60	30	2	約16	6.3	72,500	5.8	65,000			30,600	26,900
	250	STFB-1-25	350	340	282	599	63	60	30	2	約19	6.9	77,100	6.4	69,600			30,600	26,900
	300	STFB-1-30	400	390	332	599	63	60	30	2	約22	7.5	81,500	7.1	74,000				

オールステンレス製

T-14

T-2

STMB-14

STMB-2

充填深さ29mm

充填深さ29・30mm

新製品 近日発売

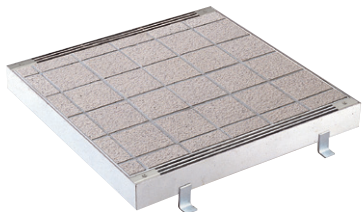
新製品 近日発売

歩道用

STMB-1

充填深さ30mm

新製品 近日発売



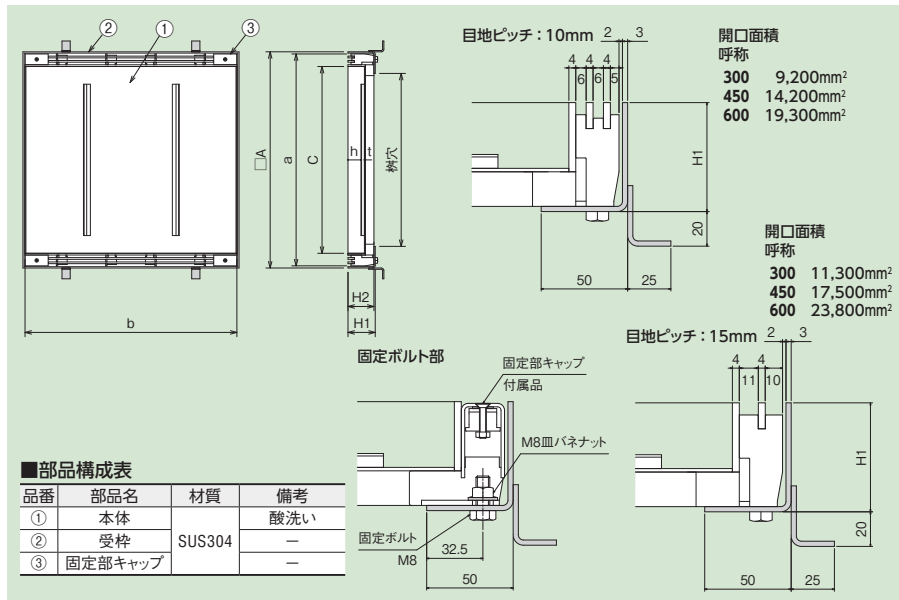
※写真のタイルは含まれません。

製品情報

- 充填蓋本体と受枠をボルトで強制的に固定する事によりガタツキや騒音を防ぐことができます。
- 充填深さは30・29mmです。
- STMB-14はパッキン付受枠が標準です。

注文情報

- 開閉には専用ハンドルGH-3 (2,600円/本) をご使用ください。
- ボルトの開閉工具は六角二面幅13mmになります。工具にナットをホルド可能なハンドルセット (13,200円/本) をご用意しております。
- 目地ピッチはご注文時に、ご指示ください。
- パッキン付受枠も用意しています。
- STMB-1は充填深さ38mmも製作できます。(別注品)
- 水抜き穴も製作できます。(別注品) 水抜き穴が必要な場合は穴径をご指示ください。



(単位: mm)

適用荷重	榫穴	型式記号	A	a	c	b	H1	H2	h	t	仕上材充填時の重量 (kg/枚)	P=10		P=15		受枠価格 (円)	
												質量 (kg/枚)	本体価格 (円/枚)	質量 (kg/枚)	本体価格 (円/枚)	パッキン付	パッキンなし
T-14	□300	STMB-14-300	400	390	332	390	66	60	29	3	約17	7.6	56,100	7.4	54,900	25,500	
	□450	STMB-14-450	550	540	482	540	66	60	29	3	約34	15.3	80,800	14.8	78,200	32,100	
	□600	STMB-14-600	700	690	632	690	66	60	29	3	約60	28.4	118,600	27.9	117,600	39,200	
T-2	□300	STMB-2-300	400	390	332	390	63	60	30	2	約15	5.9	42,600	5.6	36,100	25,500	19,100
	□450	STMB-2-450	550	540	482	540	63	60	29	3	約32	13.2	53,200	12.8	52,000	32,100	24,300
	□600	STMB-2-600	700	690	632	690	63	60	29	3	約51	19.9	89,300	19.3	87,500	39,200	30,200
歩道用	□300	STMB-1-300	400	390	332	390	63	60	30	2	約14	5.2	33,100	5.0	28,600	25,500	19,100
	□450	STMB-1-450	550	540	482	540	63	60	30	2	約28	8.9	41,300	8.5	40,100	32,100	24,300
	□600	STMB-1-600	700	690	632	690	63	60	30	2	約45	12.9	67,100	12.4	65,400	39,200	30,200

● 掲載価格には、消費税が含まれておりません。

- カラー舗装用
- インターロッキングブロック用
- 受枠
- その他

- カーペット用溝蓋
- ステンレスグレーチング
- スチールグレーチング
- ダクト用グレーチング
- アラカト
- 技術資料