

# インターロッキングブロック用化粧鉄蓋



▲詳細情報

簡易密閉形 鋳鉄目地 充填深さ70mm ローラー滑り開閉

標準

ロック錠付

重荷重用(敷25t)

重荷重用(敷25t)

MSID-1N

機設 MJJ-PD 公共

MSID-1N-J

新製品

中荷重用(敷6t)

中荷重用(敷6t)

MSIA-1N

MSIA-1N-J

新製品

軽荷重用(敷2t)

軽荷重用(敷2t)

MSIA-2N

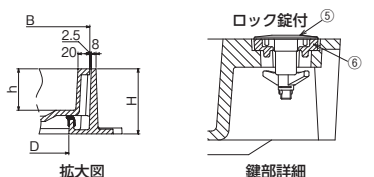
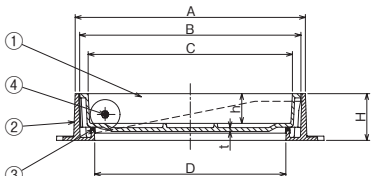
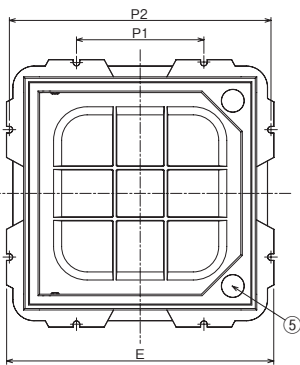
電設 SB2K-60 (呼称 600)

CAD

MSIA-2N-J

電設 SB2KL-60 (呼称 600)

新製品



標準



ロック錠付



ロック錠



取付金具

標準

型式記号	呼称	フタ				枠					破壊荷重	安全荷重	仕上材充填のフタ質量(kg)	総質量(kg)	適用ハンドル型式	呼称 価格(円)			
		B	C	h	t	A	D	E	P1	P2						H	ハンドルなし	ハンドル付	
MSID-1N	300	371	331	70	6.0	392	300	470	200	456	110	100KN以上	25KN	約32	42.0	I	300	41,400	44,200
	350	421	381	70	6.0	442	350	530	250	516	110	200KN以上 (20,409kgf)以上 圧子φ330	50KN (5,103kgf)	約41	48.6		350	43,500	46,300
	450	521	481	70	7.0	542	450	630	300	616	110			約60	60.3		450	50,900	53,700
	500	571	531	70	8.0	592	500	680	350	666	110			約75	70.8		500	69,000	71,800
	600	671	631	70	9.0	692	600	780	450	766	110			約102	86.0		600	70,600	73,400
MSIA-1N	300	371	331	70	6.0	392	300	470	200	456	110	60KN以上 (6,123kgf)以上 圧子φ170	15KN (1,531kgf)	約32	42.0	I	300	32,900	35,700
	350	421	381	70	7.0	442	350	530	250	516	110			約42	49.4		350	39,700	42,500
	450	521	481	70	9.0	542	450	630	300	616	110			約63	63.0		450	45,900	48,700
	500	571	531	70	9.0	592	500	680	350	666	110			約76	72.4		500	56,500	59,300
	600	671	631	70	10.0	692	600	780	450	766	110			約104	88.0		600	65,800	68,600
MSIA-2N	300	371	331	70	6.0	392	300	470	200	456	110	20KN以上 (2,041kgf)以上 圧子φ150	5KN (511kgf)	約32	42.0	I	300	31,500	34,300
	350	421	381	70	5.5	442	350	530	250	516	110			約41	48.6		350	37,500	40,300
	450	521	481	70	6.0	542	450	630	300	616	110			約61	61.0		450	40,400	43,200
	500	571	531	70	6.0	592	500	680	350	666	110			約72	67.6		500	52,700	55,500
	600	671	631	70	6.5	692	600	780	450	766	110			約97	80.5		600	55,200	58,000

ロック錠付

型式記号	呼称	フタ				枠					破壊荷重	安全荷重	仕上材充填のフタ質量(kg)	総質量(kg)	適用ハンドル型式	呼称 価格(円)			
		B	C	h	t	A	D	E	P1	P2						H	ハンドルなし	ハンドル付	
MSID-1N-J	300	371	331	70	6.0	392	300	470	200	456	110	100KN以上	25KN	約32	42.0	I	300	61,400	64,200
	350	421	381	70	6.0	442	350	530	250	516	110	200KN以上 (20,409kgf)以上 圧子φ330	50KN (5,103kgf)	約41	48.6		350	63,500	66,300
	450	521	481	70	7.0	542	450	630	300	616	110			約60	60.3		450	70,900	73,700
	500	571	531	70	8.0	592	500	680	350	666	110			約75	70.8		500	89,000	91,800
	600	671	631	70	9.0	692	600	780	450	766	110			約102	86.0		600	90,600	93,400
MSIA-1N-J	300	371	331	70	6.0	392	300	470	200	456	110	60KN以上 (6,123kgf)以上 圧子φ170	15KN (1,531kgf)	約32	42.0	I	300	52,900	55,700
	350	421	381	70	7.0	442	350	530	250	516	110			約42	49.4		350	59,700	62,500
	450	521	481	70	9.0	542	450	630	300	616	110			約63	63.0		450	65,900	68,700
	500	571	531	70	9.0	592	500	680	350	666	110			約76	72.4		500	76,500	79,300
	600	671	631	70	10.0	692	600	780	450	766	110			約104	88.0		600	85,800	88,600
MSIA-2N-J	300	371	331	70	6.0	392	300	470	200	456	110	20KN以上 (2,041kgf)以上 圧子φ150	5KN (511kgf)	約32	42.0	I	300	51,500	54,300
	350	421	381	70	5.5	442	350	530	250	516	110			約41	48.6		350	57,500	60,300
	450	521	481	70	6.0	542	450	630	300	616	110			約61	61.0		450	60,400	63,200
	500	571	531	70	6.0	592	500	680	350	666	110			約72	67.6		500	72,700	75,500
	600	671	631	70	6.5	692	600	780	450	766	110			約97	80.5		600	75,200	78,000

専用ハンドルはP368をご参照ください

●掲載価格には、消費税が含まれておりません。

公共 公共建築協会評価対象製品

SHASES 空気調和・衛生工学会規格

機設 機械設備工事標準図記号

電設 電気設備工事標準図記号

- カラー舗装用
- インターロッキングブロック蓋
- 専用工具 型枠セット
- 化粧鉄蓋
- 外構関連製品
- ツリーフレンド
- 車止め
- 景観グレーチング
- アーバンスリット
- ガーニッシュ溝蓋
- ステンレスグレーチング
- スチールグレーチング
- データイルグレーチング
- アルミ
- 技術資料