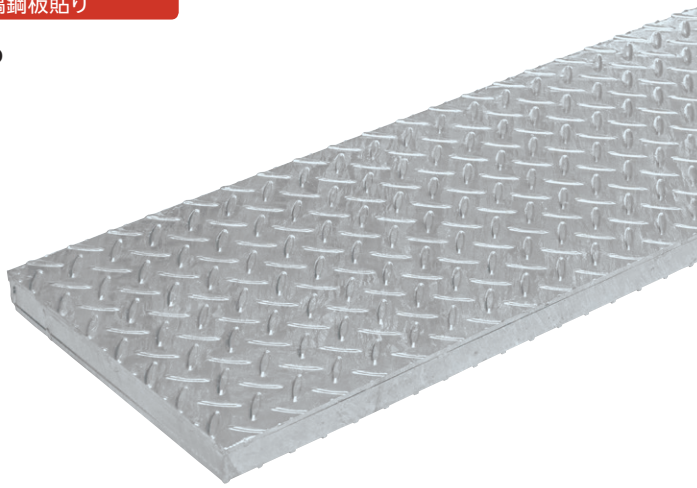


縞鋼板貼り

CBCP

新製品



詳細情報

スチールグレーチング

ルーフドレン

フローハッチ

ビット金物  
クリフト

玄関マット

ルーバー

FRP  
グレーチング

F-BOX

排水金具  
ジョイント

排水トラップ

排水金具  
通気金具

グリーストラップ

バルブボックス

鋳鉄製  
格子蓋

マンホール  
カバー

下水道用  
鉄蓋

化粧鉄蓋

外構関連  
製品

ツリー  
フレンド

車止め

景観  
グレーチング

アーバン  
スリット

ガーネット  
溝蓋

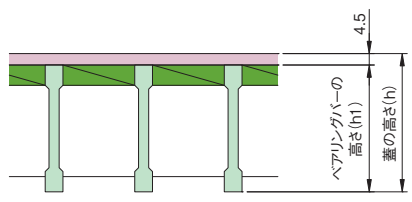
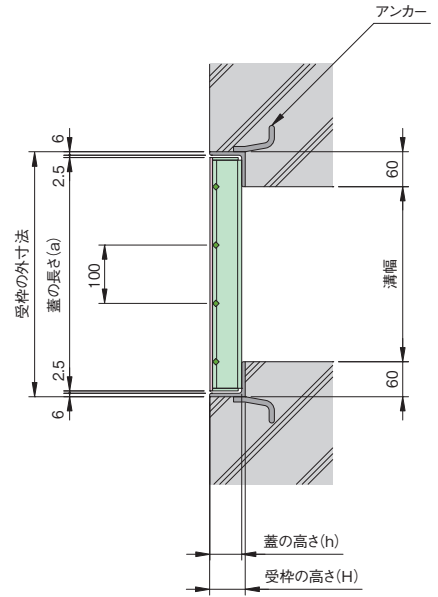
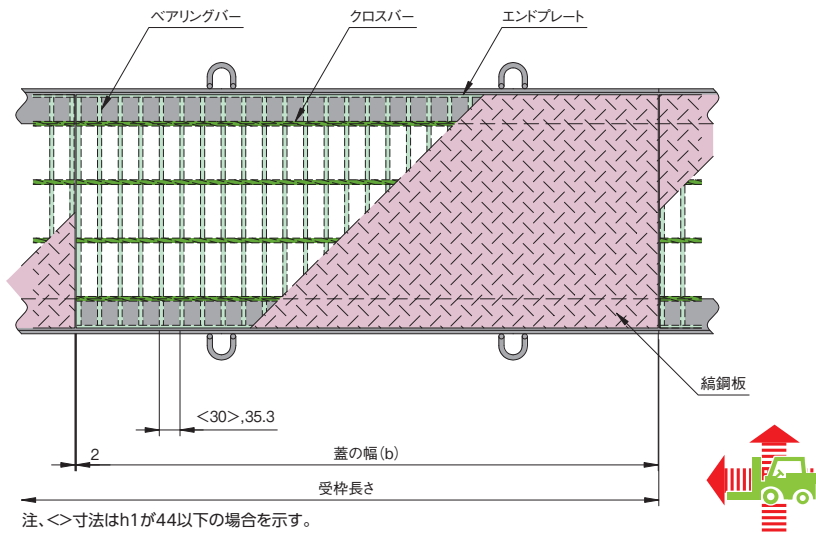
ステンレス  
グレーチング

スチール  
グレーチング

ダクタイル  
グレーチング

アラカト

技術資料



■部品構成表

部品名	材質	表面処理
蓋	SS400※1	溶融亜鉛めっきHDZ45
受枠		錆止め塗装[黒]

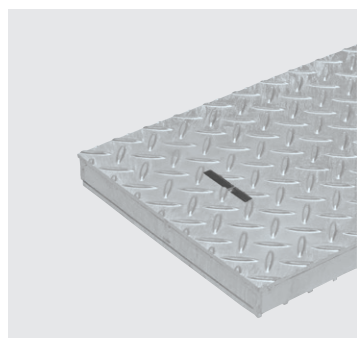
※1 縞鋼板はSS400相当品

■製品情報

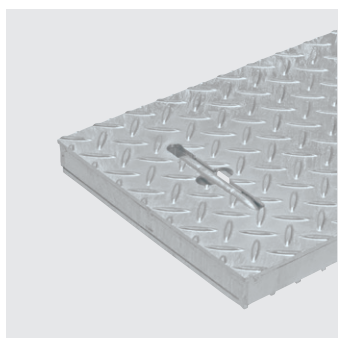
- 工場内の配管ビット蓋などにご使用ください。
- フォークリフトの適用荷重はカウンター式(リーチ式は適用外)で設定しております。
- フォークリフトの適用荷重は弊社社内基準より設定しております。
- 車種により適用型式が変わる場合があります。詳しい選定は弊社までお問い合わせください。**
- 適用荷重がフォークリフトの場合、横断溝、側溝ともに衝撃係数(i)=0.4で設定しております。

■注文情報

- オプションで取手穴加工と落とし込み取手付きが対応可能です。
- ※取手穴加工付きの場合蓋の開閉はGH-2(別売)をご使用ください。



価格(円/ヶ所)  
**500**



価格(円/ヶ所)  
**4,500**

**例 CBCP 50-3**

一般タイプ | 縞鋼板貼りタイプ | 溝幅(300mm) | ベアリングバー高さ(50mm)

**GH-2**  
グレーチング細目専用ハンドル  
▲吊り上げ(垂直)質量40kg/本以下

価格(円/本)  
**1,700**

# 横断・側溝用縞鋼板貼りスチールグレーチング



詳細情報

## ■横断溝用

(単位: mm)

適用荷重	溝幅	型式記号	グレーチング		受 枠			総質量 (kg/セット)	価格	
			寸法 b×a×h (φ)	質量 (kg/枚)	型式記号	寸法	質量 (kg/m)		本体 (円/枚)	受枠 (円/両1m)
	200	<b>CBCP44-2</b>	998×303×49 (44)	27.2	GT-1-50	L56×60×6	11.0	38.2	<b>40,200</b>	<b>8,600</b>
	300	<b>CBCP55-3</b>	998×403×60 (55)	44.5	GT-1-60	L66×60×6	11.7	56.2	<b>61,400</b>	<b>9,100</b>
	400	<b>CBCP65-4</b>	998×503×70 (65)	61.0	GT-1-70	R76×60×6	12.3	73.3	<b>79,900</b>	<b>9,400</b>
	500	<b>CBCP75-5</b>	998×603×80 (75)	80.1	GT-1-80	R86×60×6	13.2	93.3	<b>114,300</b>	<b>11,000</b>
	600	<b>CBCP90-6</b>	998×703×95 (90)	119.5	GT-1-95	R101×60×6	14.7	134.2	<b>139,100</b>	<b>11,300</b>
	200	<b>CBCP38-2</b>	998×303×43 (38)	25.4	GT-1-44	L50×60×6	10.2	35.6	<b>38,300</b>	<b>8,200</b>
	300	<b>CBCP50-3</b>	998×403×55 (50)	42.0	GT-1-55	L61×60×6	11.3	53.3	<b>58,900</b>	<b>8,900</b>
	400	<b>CBCP60-4</b>	998×503×65 (60)	58.6	GT-1-65	L71×60×6	12.2	70.8	<b>76,900</b>	<b>9,300</b>
	500	<b>CBCP65-5</b>	998×603×70 (65)	72.5	GT-1-70	R76×60×6	12.3	84.8	<b>95,500</b>	<b>9,400</b>
	600	<b>CBCP75-6</b>	998×703×80 (75)	92.7	GT-1-80	R86×60×6	13.2	105.9	<b>123,200</b>	<b>11,000</b>
	200	<b>CBCP32-2</b>	998×303×37 (32)	23.2	GT-1-38	L44×60×6	9.6	32.8	<b>36,600</b>	<b>7,700</b>
	300	<b>CBCP44-3</b>	998×403×49 (44)	35.4	GT-1-50	L56×60×6	11.0	46.4	<b>50,100</b>	<b>8,600</b>
	400	<b>CBCP50-4</b>	998×503×55 (50)	51.8	GT-1-55	L61×60×6	11.3	63.1	<b>70,700</b>	<b>8,900</b>
	500	<b>CBCP55-5</b>	998×603×60 (55)	65.3	GT-1-60	L66×60×6	11.7	77.0	<b>88,200</b>	<b>9,100</b>
	600	<b>CBCP65-6</b>	998×703×70 (65)	84.0	GT-1-70	R76×60×6	12.3	96.3	<b>104,200</b>	<b>9,400</b>
	200	<b>CBCP38-2</b>	998×303×43 (38)	25.4	GT-1-44	L50×60×6	10.2	35.6	<b>38,300</b>	<b>8,200</b>
	300	<b>CBCP50-3</b>	998×403×55 (50)	42.0	GT-1-55	L61×60×6	11.3	53.3	<b>58,900</b>	<b>8,900</b>
	400	<b>CBCP60-4</b>	998×503×65 (60)	58.6	GT-1-65	L71×60×6	12.2	70.8	<b>76,900</b>	<b>9,300</b>
	500	<b>CBCP65-5</b>	998×603×70 (65)	72.5	GT-1-70	R76×60×6	12.3	84.8	<b>95,500</b>	<b>9,400</b>
	600	<b>CBCP75-6</b>	998×703×80 (75)	92.7	GT-1-80	R86×60×6	13.2	105.9	<b>123,200</b>	<b>11,000</b>
	200	<b>CBCP38-2</b>	998×303×43 (38)	25.4	GT-1-44	L50×60×6	10.2	35.6	<b>38,300</b>	<b>8,200</b>
	300	<b>CBCP50-3</b>	998×403×55 (50)	42.0	GT-1-55	L61×60×6	11.3	53.3	<b>58,900</b>	<b>8,900</b>
	400	<b>CBCP60-4</b>	998×503×65 (60)	58.6	GT-1-65	L71×60×6	12.2	70.8	<b>76,900</b>	<b>9,300</b>
	500	<b>CBCP65-5</b>	998×603×70 (65)	72.5	GT-1-70	R76×60×6	12.3	84.8	<b>95,500</b>	<b>9,400</b>
	600	<b>CBCP75-6</b>	998×703×80 (75)	92.7	GT-1-80	R86×60×6	13.2	105.9	<b>123,200</b>	<b>11,000</b>
	200	<b>CBCP32-2</b>	998×303×37 (32)	23.2	GT-1-38	L44×60×6	9.6	32.8	<b>36,600</b>	<b>7,700</b>
	300	<b>CBCP44-3</b>	998×403×49 (44)	35.4	GT-1-50	L56×60×6	11.0	46.4	<b>50,100</b>	<b>8,600</b>
	400	<b>CBCP50-4</b>	998×503×55 (50)	51.8	GT-1-55	L61×60×6	11.3	63.1	<b>70,700</b>	<b>8,900</b>
	500	<b>CBCP55-5</b>	998×603×60 (55)	65.3	GT-1-60	L66×60×6	11.7	77.0	<b>88,200</b>	<b>9,100</b>
	600	<b>CBCP60-6</b>	998×703×65 (60)	80.8	GT-1-65	L71×60×6	12.2	93.0	<b>100,100</b>	<b>9,300</b>

## ■側溝用

(単位: mm)

適用荷重	溝幅	型式記号	グレーチング		受 枠			総質量 (kg/セット)	価格	
			寸法 b×a×h (φ)	質量 (kg/枚)	型式記号	寸法	質量 (kg/m)		本体 (円/枚)	受枠 (円/両1m)
	200	<b>CBCP44-2</b>	998×303×49 (44)	27.2	GT-1-50	L56×60×6	11.0	38.2	<b>40,200</b>	<b>8,600</b>
	300	<b>CBCP50-3</b>	998×403×55 (50)	42.0	GT-1-55	L61×60×6	11.3	53.3	<b>58,900</b>	<b>8,900</b>
	400	<b>CBCP65-4</b>	998×503×70 (65)	61.0	GT-1-70	R76×60×6	12.3	73.3	<b>79,900</b>	<b>9,400</b>
	500	<b>CBCP90-5</b>	998×603×95 (90)	103.0	GT-1-95	R101×60×6	14.7	117.7	<b>128,200</b>	<b>11,300</b>
	600	<b>CBCP100-6</b>	998×703×105 (100)	129.2	GT-1-105	R111×60×6	15.6	144.8	<b>147,600</b>	<b>13,300</b>
	200	<b>CBCP38-2</b>	998×303×43 (38)	25.4	GT-1-44	L50×60×6	10.2	35.6	<b>38,300</b>	<b>8,200</b>
	300	<b>CBCP50-3</b>	998×403×55 (50)	42.0	GT-1-55	L61×60×6	11.3	53.3	<b>58,900</b>	<b>8,900</b>
	400	<b>CBCP55-4</b>	998×503×60 (55)	54.8	GT-1-60	L66×60×6	11.7	66.5	<b>73,300</b>	<b>9,100</b>
	500	<b>CBCP75-5</b>	998×603×80 (75)	80.1	GT-1-80	R86×60×6	13.2	93.3	<b>114,300</b>	<b>11,000</b>
	600	<b>CBCP90-6</b>	998×703×95 (90)	119.5	GT-1-95	R101×60×6	14.7	134.2	<b>139,100</b>	<b>11,300</b>
	200	<b>CBCP32-2</b>	998×303×37 (32)	23.2	GT-1-38	L44×60×6	9.6	32.8	<b>36,600</b>	<b>7,700</b>
	300	<b>CBCP44-3</b>	998×403×49 (44)	35.4	GT-1-50	L56×60×6	11.0	46.4	<b>50,100</b>	<b>8,600</b>
	400	<b>CBCP50-4</b>	998×503×55 (50)	51.8	GT-1-55	L61×60×6	11.3	63.1	<b>70,700</b>	<b>8,900</b>
	500	<b>CBCP60-5</b>	998×603×65 (60)	69.7	GT-1-65	L71×60×6	12.2	81.9	<b>92,500</b>	<b>9,300</b>
	600	<b>CBCP75-6</b>	998×703×80 (75)	92.7	GT-1-80	R86×60×6	13.2	105.9	<b>123,200</b>	<b>11,000</b>
	200	<b>CBCP38-2</b>	998×303×43 (38)	25.4	GT-1-44	L50×60×6	10.2	35.6	<b>38,300</b>	<b>8,200</b>
	300	<b>CBCP50-3</b>	998×403×55 (50)	42.0	GT-1-55	L61×60×6	11.3	53.3	<b>58,900</b>	<b>8,900</b>
	400	<b>CBCP65-4</b>	998×503×70 (65)	61.0	GT-1-70	R76×60×6	12.3	73.3	<b>79,900</b>	<b>9,400</b>
	500	<b>CBCP75-5</b>	998×603×80 (75)	80.1	GT-1-80	R86×60×6	13.2	93.3	<b>114,300</b>	<b>11,000</b>
	600	<b>CBCP90-6</b>	998×703×95 (90)	119.5	GT-1-95	R101×60×6	14.7	134.2	<b>139,100</b>	<b>11,300</b>
	200	<b>CBCP38-2</b>	998×303×43 (38)	25.4	GT-1-44	L50×60×6	10.2	35.6	<b>38,300</b>	<b>8,200</b>
	300	<b>CBCP50-3</b>	998×403×55 (50)	42.0	GT-1-55	L61×60×6	11.3	53.3	<b>58,900</b>	<b>8,900</b>
	400	<b>CBCP55-4</b>	998×503×60 (55)	54.8	GT-1-60	L66×60×6	11.7	66.5	<b>73,300</b>	<b>9,100</b>
	500	<b>CBCP65-5</b>	998×603×70 (65)	72.5	GT-1-70	R76×60×6	12.3	84.8	<b>95,500</b>	<b>9,400</b>
	600	<b>CBCP75-6</b>	998×703×80 (75)	92.7	GT-1-80	R86×60×6	13.2	105.9	<b>123,200</b>	<b>11,000</b>
	200	<b>CBCP38-2</b>	998×303×43 (38)	25.4	GT-1-44	L50×60×6	10.2	35.6	<b>38,300</b>	<b>8,200</b>
	300	<b>CBCP50-3</b>	998×403×55 (50)	42.0	GT-1-55	L61×60×6	11.3	53.3	<b>58,900</b>	<b>8,900</b>
	400	<b>CBCP55-4</b>	998×503×60 (55)	54.8	GT-1-60	L66×60×6	11.7	66.5	<b>73,300</b>	<b>9,100</b>
	500	<b>CBCP60-5</b>	998×603×65 (60)	69.7	GT-1-65	L71×60×6	12.2	81.9	<b>92,500</b>	<b>9,300</b>
	600	<b>CBCP75-6</b>	998×703×80 (75)	92.7	GT-1-80	R86×60×6	13.2	105.9	<b>123,200</b>	<b>11,000</b>

\*フォークリフトの適用荷重は、定格荷重を示します。

