

# 支持脚付き配線ピット用トラフパン

アルミ製受枠

鋼板製トラフ

## S-TPA 新製品

底部：底板有り



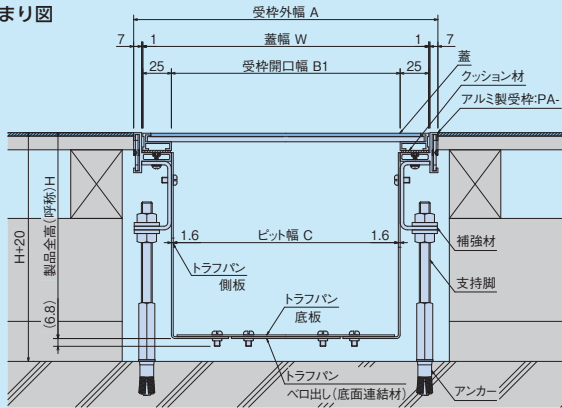
## SN-TPA 新製品

底部：底板無し

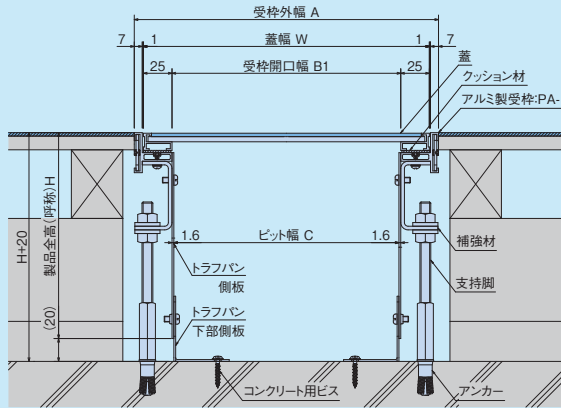


詳細情報

### ■納まり図



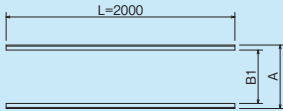
S-TPA:底部・底板有りタイプ



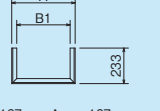
SN-TPA:底部・底板無し(下部側板付き)タイプ

製品形状<形状記号>平面略図 ※定尺寸法

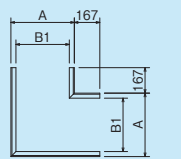
#### ■直線<C>



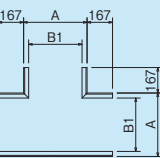
#### ■エンド<E>



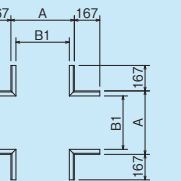
#### ■L型<L>



#### ■T型<T>



#### ■十字型<X>



#### ■部品構成表

部品名	材質
アルミ製受枠	硬質アルミ押出型材 (A6063S-T5) 陽極酸化塗装複合皮膜
クッション材	塩ビ系ゴム
補強材、トラフパン	SGHC
支持脚	鋼製(ユニクロ)
アンカー	鋼製(三価クロメート)
コンクリート用ビス	鋼製(シルバーピッキ処理)

### ■製品情報

- 受枠を補強材、支持脚で支え、二重床にケーブルピットを設ける事ができるタイプです。
- 蓋は取外し可能で、配線のメンテナンスが容易に行えます。
- 適用荷重は歩行用です。
- 【底板有りタイプ】と【底板無しタイプ】を用意しております。

### ■注文情報

- 充填材に合わせて蓋を選定してください。
- アルミ製受枠の型式は、適用蓋に合わせて選定してください。

蓋型式	蓋厚み	アルミ製受枠型式 (受枠呼称)
SP, SP-E, SP-A	t=3.2	PA-3.5C (3.5)
SP, SP-E, SP-A	t=4.5	PA-5C (5)
PC, PC-AA, PC-X, CK	T=15	PA-15C (15)
CK	T=20	PA-20C (20)
FK	T=25	PA-25C (25)

※SP, SP-E, SP-Aは、ピット幅によって蓋の厚み、受枠が変わります。  
 ※CKは、カーベットの厚みとピット幅によって蓋の厚み、受枠が変わります。  
 ※詳細は、各蓋のページを参照してください。  
 ●ペロ出しの有無ヶ所は、連結位置を確認の上御指示ください。  
 ●直線<C>型の長さはL=300以上2000以下で対応可能です。  
 ●ピット幅、製品全高の特注寸法は、下記の範囲で対応可能です。

	製品形状<形状記号>	
	受枠開口幅	製品全高(呼称)
	B1	H
最少	150	130
最大	350	230

(単位: mm)

受枠外幅	蓋幅	受枠開口幅	製品全高(呼称)	型式記号	製品形状<形状記号>					
					直線<C>	エンド<E>	L型<L>	T型<T>	十字型<X>	
A	W	B1	H	S-TPA- SN-TPA-	<受枠呼称>C-<受枠開口幅>-<全高><形状記号>	定価(円/個)	定価(円/個)	定価(円/個)	定価(円/個)	定価(円/個)
216	200	150	130	S-TPA- SN-TPA-	<受枠呼称>C-15-13<形状記号>	117,000	34,000	50,000	61,000	79,000
			180	S-TPA- SN-TPA-	<受枠呼称>C-15-18<形状記号>	124,000	35,000	53,000	63,000	82,000
			230	S-TPA- SN-TPA-	<受枠呼称>C-15-23<形状記号>	131,000	36,000	54,000	65,000	85,000
266	250	200	130	S-TPA- SN-TPA-	<受枠呼称>C-20-13<形状記号>	121,000	35,000	55,000	67,000	90,000
			180	S-TPA- SN-TPA-	<受枠呼称>C-20-18<形状記号>	128,000	36,000	57,000	70,000	93,000
			230	S-TPA- SN-TPA-	<受枠呼称>C-20-23<形状記号>	135,000	37,000	59,000	72,000	95,000
316	300	250	130	S-TPA- SN-TPA-	<受枠呼称>C-25-13<形状記号>	124,000	36,000	55,000	68,000	90,000
			180	S-TPA- SN-TPA-	<受枠呼称>C-25-18<形状記号>	131,000	37,000	57,000	70,000	93,000
			230	S-TPA- SN-TPA-	<受枠呼称>C-25-23<形状記号>	138,000	38,000	59,000	72,000	96,000
366	350	300	130	S-TPA- SN-TPA-	<受枠呼称>C-30-13<形状記号>	130,000	36,000	58,000	68,000	90,000
			180	S-TPA- SN-TPA-	<受枠呼称>C-30-18<形状記号>	137,000	38,000	61,000	71,000	94,000
			230	S-TPA- SN-TPA-	<受枠呼称>C-30-23<形状記号>	144,000	39,000	63,000	73,000	96,000
416	400	350	130	S-TPA- SN-TPA-	<受枠呼称>C-35-13<形状記号>	130,000	37,000	58,000	68,000	91,000
			180	S-TPA- SN-TPA-	<受枠呼称>C-35-18<形状記号>	137,000	39,000	61,000	71,000	94,000
			230	S-TPA- SN-TPA-	<受枠呼称>C-35-23<形状記号>	144,000	40,000	63,000	73,000	96,000

●型式記号 [S-TPA: 底部・底板有りタイプ]、[SN-TPA: 底部・底板無し(下部側板付き)タイプ]

#### ■型式記号の表記方法

S-TPA、SN-TPA- <受枠呼称> C- <ピット幅> - <全高> <形状記号> (例) 底板有りタイプ・受枠: PA-15C・受枠開口幅 150・全高 130・製品形状直線<C>の場合 (※<ピット幅><全高>は cm 表記)

➔ S-TPA-15C-15-13C

- ケーブルピット
- ウォーターピット
- ステンレスグレーチング
- アルミグレーチング
- 鋼鉄製グレーチング
- その他
- クリーントラフ

### ↓ピット金物

クレーン  
マット

ルーパー

FRP  
グレーチング

F-BOX

パワース  
ジョイント

排水  
トラフ

排水金具  
通気金具

グリース  
トラップ

バルブ  
ボックス

鋳鉄製  
格子蓋

マンホール  
カバー

下水道用  
鉄蓋

化粧鉄蓋

外構関連  
製品

ツリー  
フレンド

車止め

景観  
グレーチング

アーバン  
スリット

が-織網  
溝蓋

ステンレス  
グレーチング

スチール  
グレーチング

ダクト用  
グレーチング

アラカト

技術資料