

CRO SERIES クロノラック オリジナル

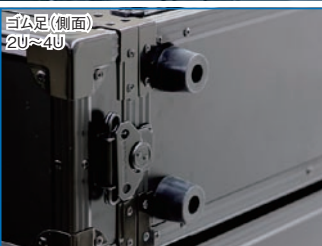
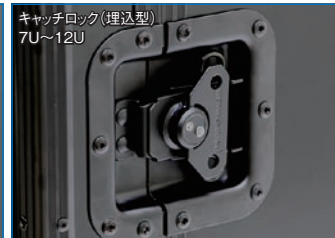
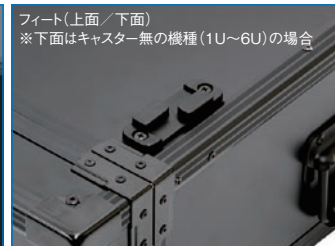
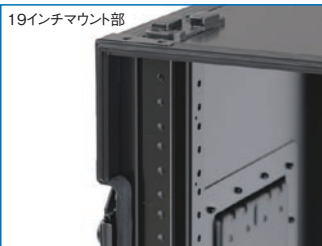
RoHS
対応品

19INCH
EIA

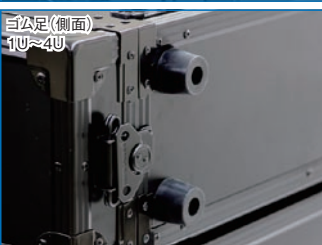
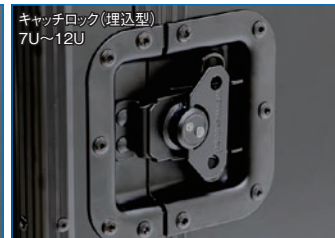
販売単位
1台

ブラック

ハードマウントタイプ



ショックマウントタイプ



フルカスタマイズ対応の軽量な
音響・映像向けラックケース

- 艶消しの黒を基調とした外観
- 外装板に従来品より40%軽量な素材を採用
- 後面にパネルマウントフレームを標準装備(7U以上の機種のみ)

クロノラックは1台からカスタマイズ対応いたします。

- [1] サイズ変更(奥行と高さを10mm単位で変更可能)
- [2] ハンドル、キャッチロック、キャスター、ハンドルバー、収納袋(フタ内部)等の追加
- [3] JISマウントフレーム、四角穴マウントフレームへの変更
- [4] 外装板の色、材質変更

※その他、あらゆるご要望に対応いたしますので、お気軽にお問い合わせください。

CRO SERIES クロノラック オリジナル(ハードマウントタイプ)

RoHS
対応品

19INCH
EIA

販売単位
1台

ブラック



CRO-12U46H

仕様

- 19インチ規格 EIA規格
 - 主要材質 アルミ樹脂複合板、アルミ押出形材、スチール
 - 外装色 「ブラック」
 - 構成内容 ラックケース×1
- 【詳細】本体×1、前フタ×1、後フタ×1、パネルマウントフレーム、ハンドル、キャッチロック
フィート、ゴム足(2U~4Uの機種のみ)、キャスター(7U以上機種のみ)
※ サイズによってハンドルやキャッチロック等の個数が変わります。

特徴

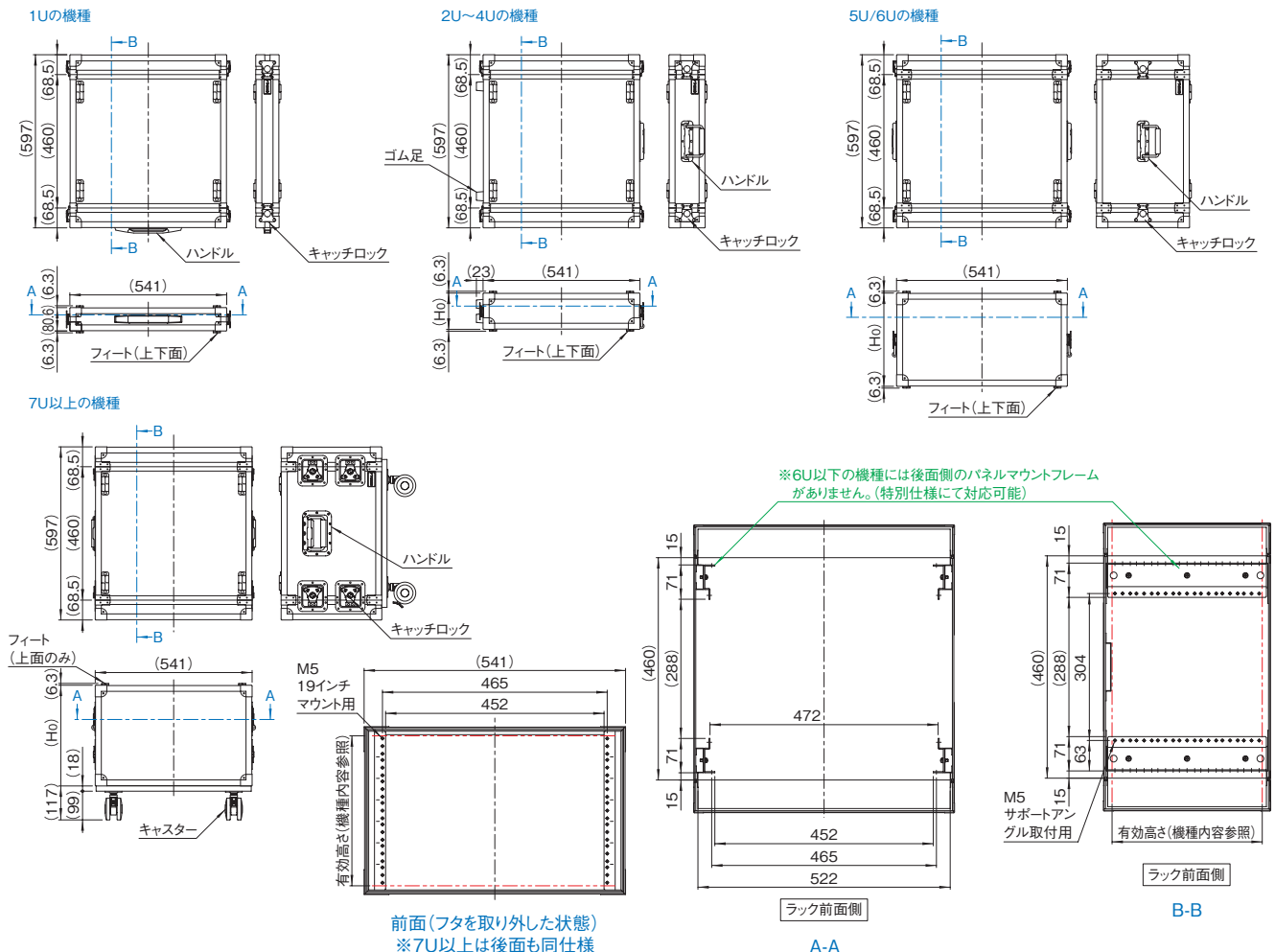
- EIA規格の19インチマウント型の音響機器、映像機器などを搭載できるラックケースです。
- 艶消しの黒を基調とした外観はライブハウスやステージで照明を反射させず、空間に調和します。
- 従来品より40%軽量の素材であるアルミとプラスチックの複合材を採用し、極限まで軽量化を図り、なおかつ堅牢なラックケースを実現しました。
- 7U以上の機種には後面側にもパネルマウントフレームを標準装備しており、この仕様を最大限に活用できる、重量物を支えるサポートアングルや電源供給、ケーブル処理を容易にできる19インチラックアクセサリ等を多数ご用意しております。
- ケースの下面は、7U未満がフィート、7U以上がキャスターの仕様になっています。
- 上下面にあるフィートの凹凸が噛み合うため、ずれずに積み重ねできます。
- 前後のフタは、キャッチロックにより容易に着脱することができます。
- ハードマウントタイプは、コンパクトで軽量の仕様になっています。
- RoHS対応となっており、環境や人に対して有害な危険物質が含まれている塩などの材料を使用しておりません。

機種内容

在庫区分	型番	外形寸法(mm)※参考寸法			取付規格	有効高さ	パネルマウントフレーム個数	ハンドル個数	ハンドルの形状	キャッチロック個数	ゴム足個数	キャスター有無	フィート個数	質量(kg)※参考値		
		Wo	Ho	Do												
受注品	CRO-1U46H	541	80.6	597	EIA	1U	1(前面)	1(前面)	無	4	無	×	8(上下面)	5.9		
	CRO-2U46H					2(前面)	4(右側面)						8(上下面)	6.5		
	CRO-3U46H					3U	1(左側面)						4(右側面)	8(上下面)	7.1	
	CRO-4U46H					4U	1(左側面)						4(右側面)	8(上下面)	7.7	
	CRO-5U46H					5U	2(両側面)						無	×	8(上下面)	8.3
	CRO-6U46H					6U	2(両側面)						無	×	8(上下面)	8.9
	CRO-7U46H					7U	2(両側面)						無	○	4(上面)	18.9
	CRO-8U46H					8U	2(両側面)						無	○	4(上面)	19.7
	CRO-9U46H					9U	2(両側面)						無	○	4(上面)	20.5
	CRO-10U46H					10U	2(両側面)						無	○	4(上面)	21.2
	CRO-11U46H					11U	2(両側面)						無	○	4(上面)	22.0
	CRO-12U46H					12U	2(両側面)						無	○	4(上面)	22.8

外観寸法図

単位 mm



CRO SERIES クロノラック オリジナル(ショックマウントタイプ)

RoHS
対応品

19INCH
EIA

販売単位
1台

ブラック



CRO-10U46S

仕様

- 19インチ規格 EIA規格
- 主要材質 アルミ樹脂複合板、アルミ押出型材、スチール
- 外装色 「ブラック」
- 構成内容 ラックケース×1
【詳細】本体×1、前フタ×1、後フタ×1、パネルマウントフレーム、ハンドル、キャッチロック
フィート、ゴム足(1U~4Uの機種のみ)、キャスター(7U以上機種のみ)
※ サイズによってハンドルやキャッチロック等の個数が変わります。

特徴

- EIA規格の19インチマウント型の音響機器、映像機器などを搭載できるラックケースです。
- 艶消しの黒を基調とした外観はライブハウスやステージで照明を反射させず、空間に調和します。
- 従来品より40%軽量の素材であるアルミとプラスチックの複合材を採用し、極限まで軽量化を図り、なおかつ堅牢なラックケースを実現しました。
- 7U以上の機種には後面側にもパネルマウントフレームを標準装備しており、この仕様を最大限に活用できる、重量物を支えるサポートアングルや電源供給、ケーブル処理を容易にできる19インチラックアクセサリ等を多数ご用意しております。
- ケースの下面は、7U未満がフィート、7U以上がキャスターの仕様になっています。
- 上下面にあるフィートの凹凸が噛み合うため、ずれずに積み重ねられます。
- 前後のフタは、キャッチロックにより容易に着脱することができます。
- ショックマウントタイプは、搭載した機器への衝撃を緩和することができるクッション材が内蔵された仕様になっています。
- RoHS対応となっており、環境や人に対して有害な危険物質が含まれている塩などの材料を使用しておりません。

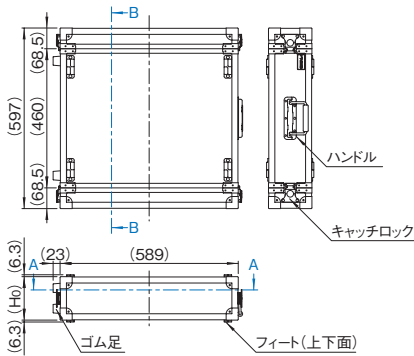
機種内容

在庫区分	型番	外形寸法(mm)※参考寸法			取付規格	有効高さ	パネルマウントフレーム個数	ハンドルの個数	ハンドルの形状	キャッチロック個数	ゴム足個数	キャスター有無	フィート個数	質量(kg)※参考値
		Wo	Ho	Do										
受注品	CRO-1U46S	589	143.6	597	EIA	1U	2(前面)	1(左側面)	[L型]	4	4(右側面)	×	8(上下面)	10.4
	CRO-2U46S					2U		1(左側面)			4(右側面)	×	8(上下面)	11.3
	CRO-3U46S					3U		1(左側面)			4(右側面)	×	8(上下面)	12.2
	CRO-4U46S					4U		1(左側面)			4(右側面)	×	8(上下面)	13.1
	CRO-5U46S					5U		2(両側面)			無	×	8(上下面)	14.0
	CRO-6U46S					6U	2(両側面)	無	×	8(上下面)	14.9			
	CRO-7U46S					7U	4(前後面)	2(両側面)	[埋込型]	8(埋込型)	無	○	4(上面)	20.3
	CRO-8U46S					8U		2(両側面)			無	○	4(上面)	21.4
	CRO-9U46S					9U		2(両側面)			無	○	4(上面)	22.4
	CRO-10U46S					10U		2(両側面)			無	○	4(上面)	23.5
	CRO-11U46S					11U		2(両側面)			無	○	4(上面)	24.6
	CRO-12U46S					12U		2(両側面)			無	○	4(上面)	25.6

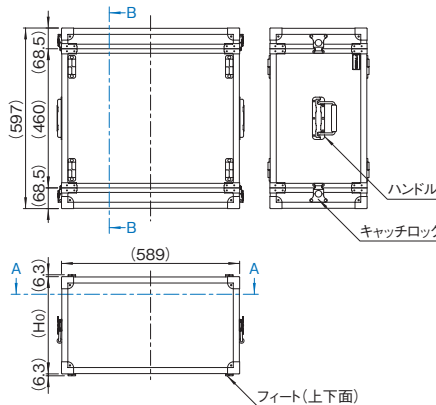
外観寸法図

単位 mm

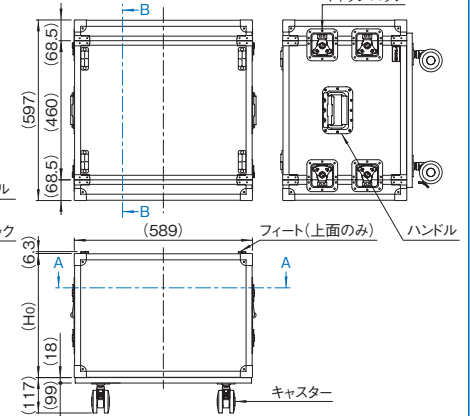
1U~4Uの機種



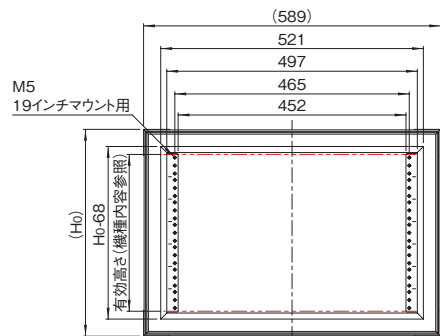
5U/6Uの機種



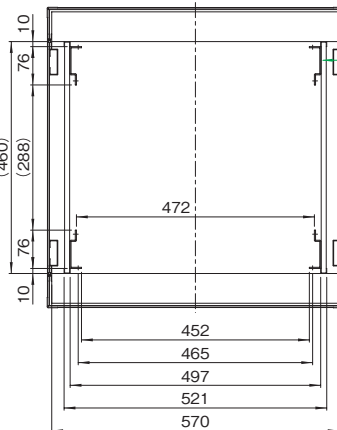
7U以上の機種



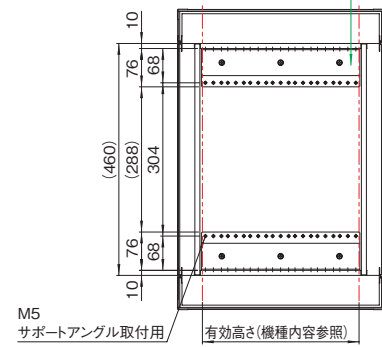
※6U以下の機種には後面側のパネルマウントフレームがありません。(特別仕様にて対応可能)



前面(フタを取り外した状態)
※7U以上は後面も同仕様



ラック前面側
A-A





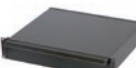










ラック前面側
B-B

CRO / CRO2 SERIES アクセサリーのご紹介

RoHS
対応品19INCH
EIA販売単位
1台

ブラック

アクセサリのご紹介

写真	製品名	型番	仕様	備考
	化粧ビス	PBO-5S14SN10B	10本入り	19インチ機器の取付に使用
	収納棚	RSEH-1U35-BN1	搭載可能質量:5kg 高さ1U	19インチマウントタイプの収納棚
		RSEH-2U35-BN1	搭載可能質量:25kg 高さ2U	19インチマウントタイプの収納棚
	ラッチ付引き出しユニット	REL2-088-380N1	搭載可能質量:15kg 高さ2U	19インチマウントタイプの引き出し
	サポートアングル	FDO-450SA-F2	搭載可能質量:75kg	適合ラックケースはクロノラックオリジナルCROシリーズ(7U以上の機種に取付可能)
	サポートアングル	FDO-650SA-F2	搭載可能質量:75kg	適合ラックケースはクロノラック2 CRO2シリーズ
	ケーブルバインドアーム	FCB-4908F	許容質量:10kg	横方向のケーブル処理用具(7U以上の機種の場合、後面側に取付可能)
	ケーブルトレイ	FCT-2040SM-A	—	適合ラックケースはクロノラックオリジナル CROシリーズ(7U以上の機種に取付可能) サポートアングルに取付
	小型ケーブルトレイ	NCT-0404N1	—	ケーブルの余長処理等に使用
	小型ケーブルトレイ	NCT-0415N1	搭載可能質量:15kg	ケーブルの余長処理等に使用
	標準パネル	RPE-44N-3BL-1	高さ1U	アルミ製19インチパネル
		RPE-88N-3BL-1	高さ2U	
	ブラインドパネル	RBP-0448F-N0	高さ1U	スチール製19インチパネル
		RBP-0848F-N0	高さ2U	
	ベンチレーションパネル	RVP-0448F-V0	高さ1U	放熱穴付19インチパネル
	OAタップ取付パネル	DHTO-1UPWG2	高さ1U	OAタップの固定が可能
	安全ブレーカー付OAタップ	DHT-T5128	定格:15A 125V	OAタップ取付パネル DHTO-1UPWG2に固定可能
	機器固定ベルト	RAKB-0120B	ベルト長:1.2m	収納棚 RSEH-1U35-BN1/RSEH-2U35-BN1に使用可能
		RAKB-0300B	ベルト長:3m	

※上表のアクセサリは、ごく一部になります。他のアクセサリについては、弊社のホームページのオンラインカタログ等でご確認ください。